

F277



MANÍPULO DE 6 LÓBULOS COM CUBO EM AÇO E FURO ROSCADO PASSANTE

Materiais:

Poliamida reforçada.

Resistente a óleos e massas lubrificantes.

Superfície:

Acetinada.

Cor:

Preto (RAL 9011).

Inserções:

F277:

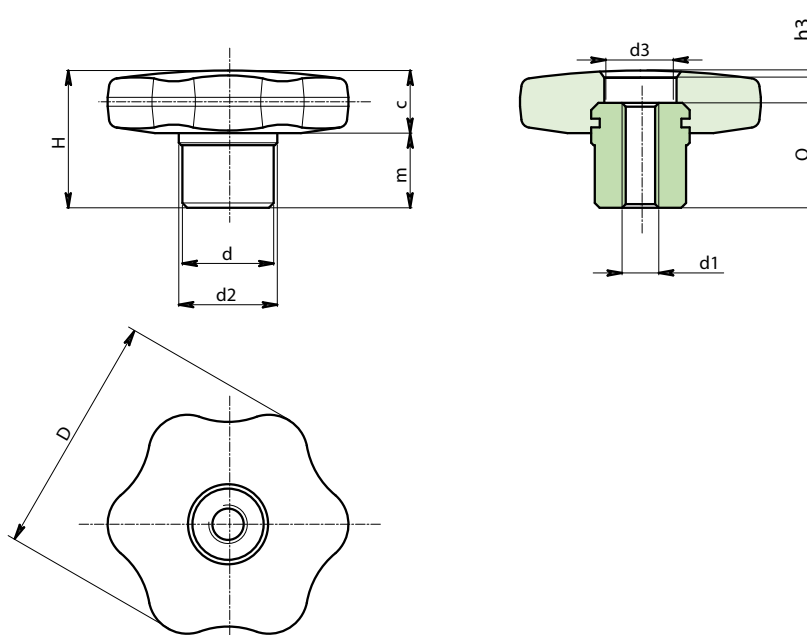
Casquilho com furo roscado passante em aço zincado (tolerância de rosca 6H).

F277CIN:

Casquilho com furo roscado passante em aço inoxidável (Aisi 303) (tolerância de rosca 6H).

Pedidos especiais:

- A pedido e por quantidade, as inserções podem ser fornecidas com o furo d1 a pedido.
- A pedido e por quantidade, cores (atenção, gama reduzida) conforme a tabela de cores [pág.].



Versão F277: Cubo em aço zincado.

Código	Art.	D	d	d2	d3	H	h3	m	c	d1 _{6H}	Q	
-	F27730.TM0601	30	13	15	8	22	4	11	11	M6	18	24
-	F27740.TM0801	40	15	17	11	24	6	12	12	M8	18	34
-	F27750.TM1001	50	18	20	13	29	7	15	14	M10	22	59
-	F27760.TM1201	60	20	24	16	34	6	18	16	M12	28	98

Versão F276 CIN: Cubo em aço inoxidável Aisi 303.

INOX

Código	Art.	D	d	d2	d3	H	h3	m	c	d1 _{6H}	Q	
-	F27730.TM0601PIN	30	13	15	8	22	4	11	11	M6	18	24
-	F27740.TM0801PIN	40	15	17	11	24	6	12	12	M8	18	34
-	F27750.TM1001PIN	50	18	20	13	29	7	15	14	M10	22	59
-	F27760.TM1201PIN	60	20	24	16	34	6	18	16	M12	28	98