

F277



POKRĘTŁO 6-RAMIENNE ZE STALOWĄ PIASTĄ I GWINTOWANYM OTWOREM PRZELOTOWYM

Materiały:

Poliamid wzmocniony.
Odporna na oleje i tłuszcze.

Powierzchnia:

Satynowana.

Kolor:

Czarny (RAL 9011).

Wkładki:

F277:

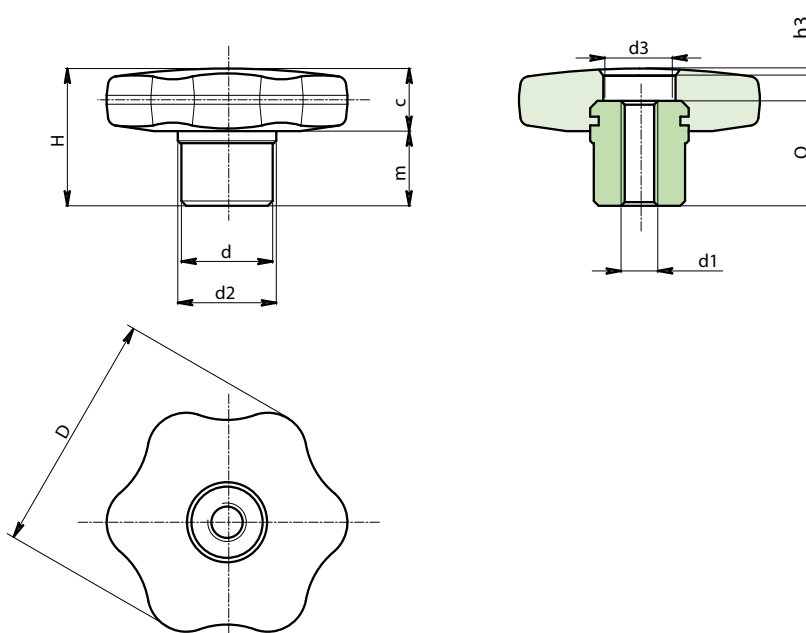
Tuleja z przelotowym otworem gwintowanym ze stali ocynkowanej (tolerancja gwintu 6H).

F277CIN:

Tuleja z przelotowym otworem gwintowanym ze stali inox (AISI 303) (tolerancja gwintu 6H).

Wykonanie na specjalne zamówienie:

- Na życzenie, w zależności od ilości, wkładki mogą być dostarczone z otworem d1 według projektu.
- Na życzenie, w zależności od ilości, dopuszcza się inne kolory (uwaga: gama ograniczona), zgodnie z tabelą barw [str.].



Wersja F277: Piasta ze stali ocynkowanej.

Kod	Art.	D	d	d2	d3	H	h3	m	c	d1 _{6H}	Q	
-	F27730.TM0601	30	13	15	8	22	4	11	11	M6	18	24
-	F27740.TM0801	40	15	17	11	24	6	12	12	M8	18	34
-	F27750.TM1001	50	18	20	13	29	7	15	14	M10	22	59
-	F27760.TM1201	60	20	24	16	34	6	18	16	M12	28	98

Wersja F276 CIN: Piasta ze stali inox AISI 303.

INOX

Kod	Art.	D	d	d2	d3	H	h3	m	c	d1 _{6H}	Q	
-	F27730.TM0601PIN	30	13	15	8	22	4	11	11	M6	18	24
-	F27740.TM0801PIN	40	15	17	11	24	6	12	12	M8	18	34
-	F27750.TM1001PIN	50	18	20	13	29	7	15	14	M10	22	59
-	F27760.TM1201PIN	60	20	24	16	34	6	18	16	M12	28	98