

F277



6-LOBBIGE STERKNOP MET STALEN NAAF EN DOORLOPENDE SCHROEFDRAADBORING

Materiaal:

Versterkte polyamide.
Bestand tegen oliën en vetten.

Oppervlak:

Gesatineerd.

Kleur:

Zwart (RAL 9011).

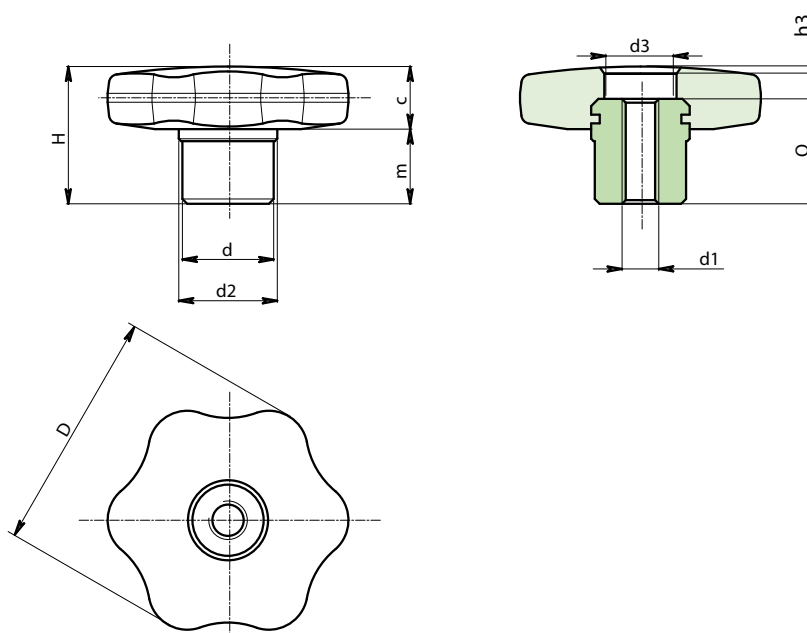
Inzetstuk:

F277:
Bus met doorlopende schroefdraadboring in verzinkt staal
(schroefdraad tolerantie 6H).

F277CIN:
Bus met doorlopende schroefdraadboring in RVS (AISI 303)
(schroefdraad tolerantie 6H).

Speciale verzoeken:

- Op aanvraag en voor grote hoeveelheden kunnen de inzetstukken worden geleverd met een zelf ontworpen boring d1.
- Op aanvraag en voor grote hoeveelheden zijn de kleuren uit de kleurentabel leverbaar (let op: beperkt gamma) [pag.].



Versie F277: Naaf in verzinkt staal.

Code	Art.	D	d	d2	d3	H	h3	m	c	d1 _{6H}	Q	
-	F27730.TM0601	30	13	15	8	22	4	11	11	M6	18	24
-	F27740.TM0801	40	15	17	11	24	6	12	12	M8	18	34
-	F27750.TM1001	50	18	20	13	29	7	15	14	M10	22	59
-	F27760.TM1201	60	20	24	16	34	6	18	16	M12	28	98

Versie F276 CIN: Naaf in RVS AISI 303.

INOX

Code	Art.	D	d	d2	d3	H	h3	m	c	d1 _{6H}	Q	
-	F27730.TM0601PIN	30	13	15	8	22	4	11	11	M6	18	24
-	F27740.TM0801PIN	40	15	17	11	24	6	12	12	M8	18	34
-	F27750.TM1001PIN	50	18	20	13	29	7	15	14	M10	22	59
-	F27760.TM1201PIN	60	20	24	16	34	6	18	16	M12	28	98