

F277



6 ÁGÚ MAROKANYA ACÉL KERÉKAGGYAL ÉS MENETES ÁTMENŐ FURATTAL

Anyagok:

Üvegszálaspoliamid.

Olajokkal és zsírokkal szemben ellenálló.

Felületkikészítés:

Szatén.

Szín:

Fekete (RAL 9011).

Betétek:

F277:

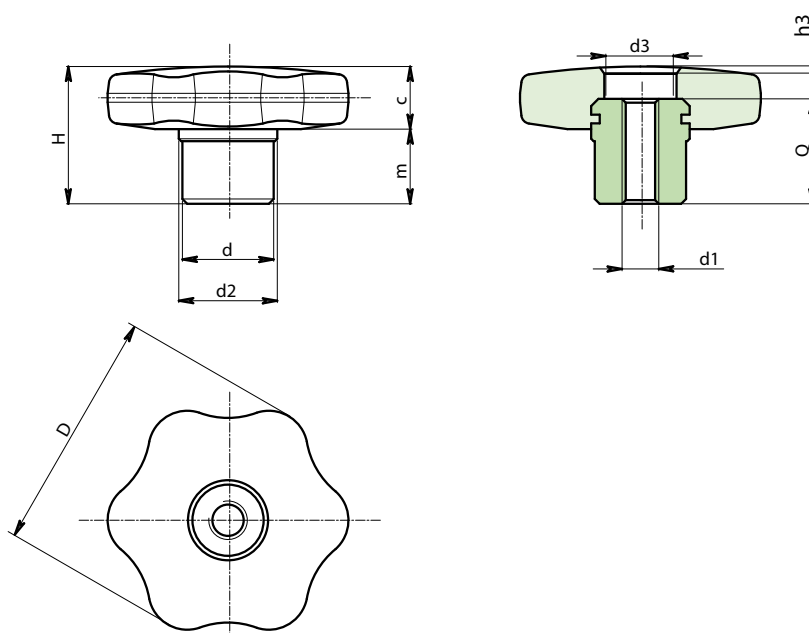
Horganyzott acélbetét menetes átmenő furattal (6H menettolerancia).

F277CIN:

Rozsdamentes acélbetét belső menetes furattal (AISI 303) (6H menettolerancia).

Speciális kérések:

- Kérésre és speciális mennyiségek esetében a betétek egyedi furatátmérővel szállíthatók.
- Kérésre és speciális mennyiségek esetében a színekártyán jelzett színekben állnak rendelkezésre (figyelem: csökkent tartomány) [oldal:].



F277 változat: Horganyzott acél kerékagy.

Kód	Art.	D	d	d2	d3	H	h3	m	c	d1 _{6H}	Q	g
-	F27730.TM0601	30	13	15	8	22	4	11	11	M6	18	24
-	F27740.TM0801	40	15	17	11	24	6	12	12	M8	18	34
-	F27750.TM1001	50	18	20	13	29	7	15	14	M10	22	59
-	F27760.TM1201	60	20	24	16	34	6	18	16	M12	28	98

F276 CIN változat: Rozsdamentes acél kerékagy (AISI 303).

INOX

Kód	Art.	D	d	d2	d3	H	h3	m	c	d1 _{6H}	Q	g
-	F27730.TM0601PIN	30	13	15	8	22	4	11	11	M6	18	24
-	F27740.TM0801PIN	40	15	17	11	24	6	12	12	M8	18	34
-	F27750.TM1001PIN	50	18	20	13	29	7	15	14	M10	22	59
-	F27760.TM1201PIN	60	20	24	16	34	6	18	16	M12	28	98