

F276



МАХОВИЧОК С 6 ЛЕПЕСТКАМИ, СО СТАЛЬНОЙ СТУПИЦЕЙ И ГЛАДКИМ ОТВЕРСТИЕМ

Материалы:

Усиленный полиамид.

Устойчивость к маслам и жирам.

Поверхность:

Сатинирован.

Цвет:

Черн. (RAL 9011).

Вставки:

F276:

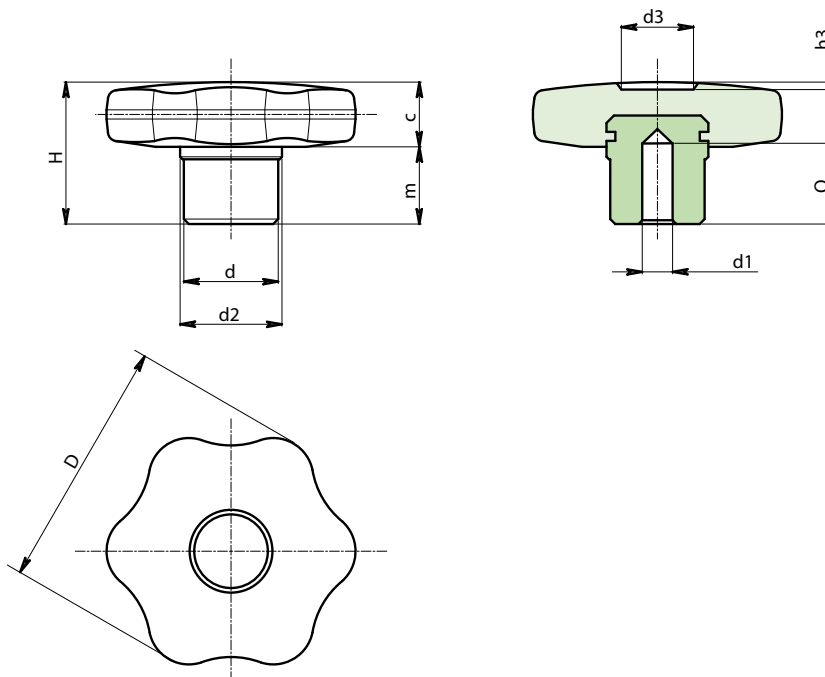
Втулка с гладким глухим отверстием из оцинкованной стали (допуск отверстия H9).

F276CIN:

Втулка с гладким глухим отверстием из нержавеющей стали (AISI 303), (допуск отверстия H7).

Специальные запросы:

- По запросу, при наличии объемов, вставки могут изготавливаться с отверстием d1 согласно чертежа.
- По запросу, при наличии объемов, изделия могут изготавливаться другого цвета (внимание: ограниченная гамма цветов), согласно таблице цветов на [стр.].



Версия F276: Ступица из оцинкованной стали.

Код	Арт.	D	d	d2	H	m	c	d1 _{H9}	Q	
-	F27630.TD0601	30	13	15	22	11	11	6	12	26
-	F27640.TD0801	40	15	17	24	12	12	8	14	40
-	F27650.TD1001	50	18	20	29	15	14	10	16	67
-	F27660.TD1201	60	20	24	34	18	16	12	20	102

Версия F276 CIN: Ступица из нержавеющей стали AISI 303.

INOX

Код	Арт.	D	d	d2	H	m	c	d1 _{H9}	Q	
-	F27630.TD0601CIN	30	13	15	22	11	11	6	12	26
-	F27640.TD0801CIN	40	15	17	24	12	12	8	14	40
-	F27650.TD1001CIN	50	18	20	29	15	14	10	16	67
-	F27660.TD1201CIN	60	20	24	34	18	16	12	20	102