

F276

MANÍPULO DE 6 LÓBULOS COM CUBO EM AÇO E FURO LISO



Materiais:

Poliamida reforçada.

Resistente a óleos e massas lubrificantes.

Superfície:

Acetinada.

Cor:

Preto (RAL 9011).

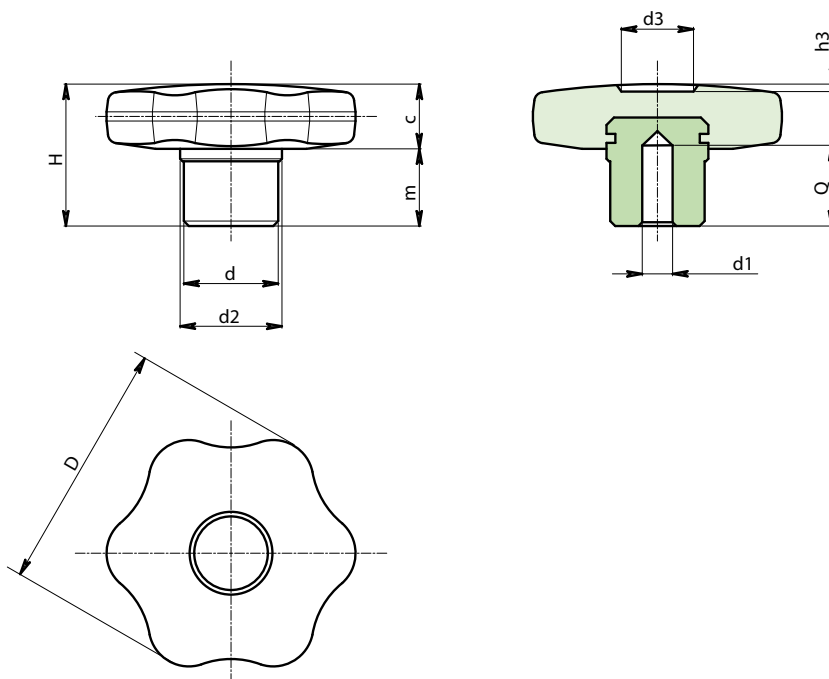
Inserções:

F276:
Casquilho com furo liso cego em aço zincado (tolerância de furo H9).

F276CIN:
Casquilho com furo liso cego em aço inoxidável (Aisi 303), (tolerância do furo H7).

Pedidos especiais:

- A pedido e por quantidade, as inserções podem ser fornecidas com o furo $d1$ a pedido.
- A pedido e por quantidade, cores (atenção, gama reduzida) conforme a tabela de cores [pág.].



Versão F276: Cubo em aço zincado.

Código	Art.	D	d	d2	H	m	c	d1 _{H9}	Q	
-	F27630.TD0601	30	13	15	22	11	11	6	12	26
-	F27640.TD0801	40	15	17	24	12	12	8	14	40
-	F27650.TD1001	50	18	20	29	15	14	10	16	67
-	F27660.TD1201	60	20	24	34	18	16	12	20	102

Versão F276 CIN: Cubo em aço inoxidável Aisi 303.

INOX

Código	Art.	D	d	d2	H	m	c	d1 _{H9}	Q	
-	F27630.TD0601CIN	30	13	15	22	11	11	6	12	26
-	F27640.TD0801CIN	40	15	17	24	12	12	8	14	40
-	F27650.TD1001CIN	50	18	20	29	15	14	10	16	67
-	F27660.TD1201CIN	60	20	24	34	18	16	12	20	102