

F276



POKRĘTŁO 6-RAMIENNE ZE STALOWĄ PIASTĄ I GŁADKIM OTWOREM

Materiały:

Poliamid wzmocniony.
Odporna na oleje i tłuszcze.

Powierzchnia:

Satynowana.

Kolor:

Czarny (RAL 9011).

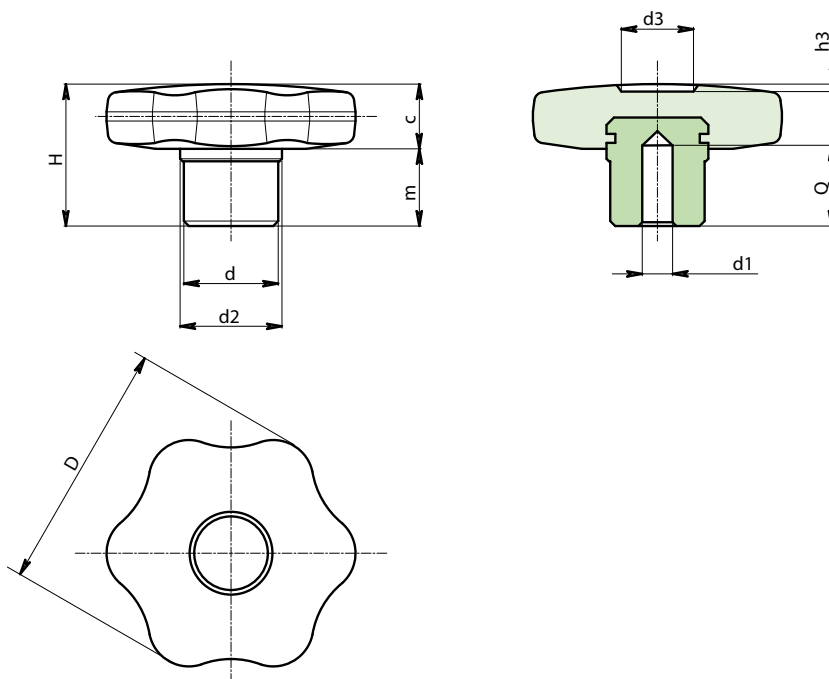
Wkładki:

F276:
Tuleja z gładkim otworem nieprzelotowym ze stali ocynkowanej (tolerancja otworu H9).

F276CIN:
Tuleja z gładkim otworem nieprzelotowym ze stali inox (AISI 303) (tolerancja otworu H7).

Wykonanie na specjalne zamówienie:

- Na życzenie, w zależności od ilości, wkładki mogą być dostarczone z otworem d1 według projektu.
- Na życzenie, w zależności od ilości, dopuszcza się inne kolory (uwaga: gama ograniczona), zgodnie z tabelą barw [str.].



Wersja F276: Piasta ze stali ocynkowanej.

| Kod | Art. | D | d | d2 | H | m | c | d1 _{H9} | Q | |
|-----|---------------|----|----|----|----|----|----|------------------|----|-----|
| - | F27630.TD0601 | 30 | 13 | 15 | 22 | 11 | 11 | 6 | 12 | 26 |
| - | F27640.TD0801 | 40 | 15 | 17 | 24 | 12 | 12 | 8 | 14 | 40 |
| - | F27650.TD1001 | 50 | 18 | 20 | 29 | 15 | 14 | 10 | 16 | 67 |
| - | F27660.TD1201 | 60 | 20 | 24 | 34 | 18 | 16 | 12 | 20 | 102 |

Wersja F276 CIN: Piasta ze stali inox AISI 303.

INOX

| Kod | Art. | D | d | d2 | H | m | c | d1 _{H9} | Q | |
|-----|------------------|----|----|----|----|----|----|------------------|----|-----|
| - | F27630.TD0601CIN | 30 | 13 | 15 | 22 | 11 | 11 | 6 | 12 | 26 |
| - | F27640.TD0801CIN | 40 | 15 | 17 | 24 | 12 | 12 | 8 | 14 | 40 |
| - | F27650.TD1001CIN | 50 | 18 | 20 | 29 | 15 | 14 | 10 | 16 | 67 |
| - | F27660.TD1201CIN | 60 | 20 | 24 | 34 | 18 | 16 | 12 | 20 | 102 |