

F276



6-LOBBIGE STERKNOP MET STALEN NAAF EN GLADDE BORING

Materiaal:

Versterkte polyamide.

Bestand tegen oliën en vetten.

Oppervlak:

Gesatineerd.

Kleur:

Zwart (RAL 9011).

Inzetstuk:

F276:

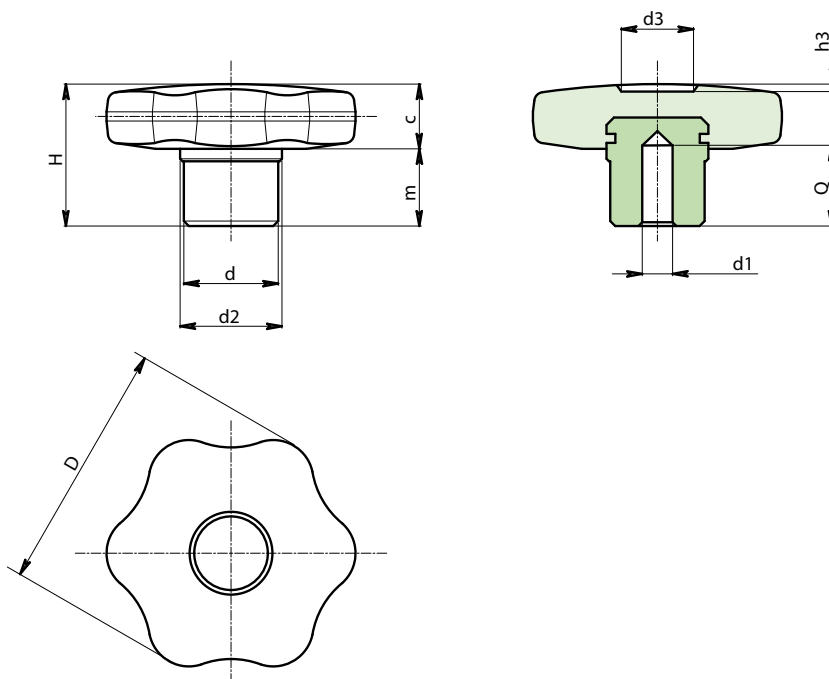
Bus met blinde gladde boring in verzinkt staal (tolerantie boring H9).

F276CIN:

Bus met blinde gladde boring in RVS (AISI 303) (tolerantie boring H7).

Speciale verzoeken:

- Op aanvraag en voor grote hoeveelheden kunnen de inzetstukken worden geleverd met een zelf ontworpen boring d1.
- Op aanvraag en voor grote hoeveelheden zijn de kleuren uit de kleurentabel leverbaar (let op: beperkt gamma) [pag.].



Versie F276: Naaf in verzinkt staal.

Code	Art.	D	d	d2	H	m	c	d1 _{H9}	Q	g
-	F27630.TD0601	30	13	15	22	11	11	6	12	26
-	F27640.TD0801	40	15	17	24	12	12	8	14	40
-	F27650.TD1001	50	18	20	29	15	14	10	16	67
-	F27660.TD1201	60	20	24	34	18	16	12	20	102

Versie F276 CIN: Naaf in RVS AISI 303.

INOX

Code	Art.	D	d	d2	H	m	c	d1 _{H9}	Q	g
-	F27630.TD0601CIN	30	13	15	22	11	11	6	12	26
-	F27640.TD0801CIN	40	15	17	24	12	12	8	14	40
-	F27650.TD1001CIN	50	18	20	29	15	14	10	16	67
-	F27660.TD1201CIN	60	20	24	34	18	16	12	20	102