

F276

6 ÁGÚ MAROKANYA ACÉL KERÉKAGGYAL ÉS SIMA FURATTAL



Anyagok:

Üvegszálás poliamid.

Olajokkal és zsírokkal szemben ellenálló.

Felületkikészítés:

Szatén.

Szín:

Fekete (RAL 9011).

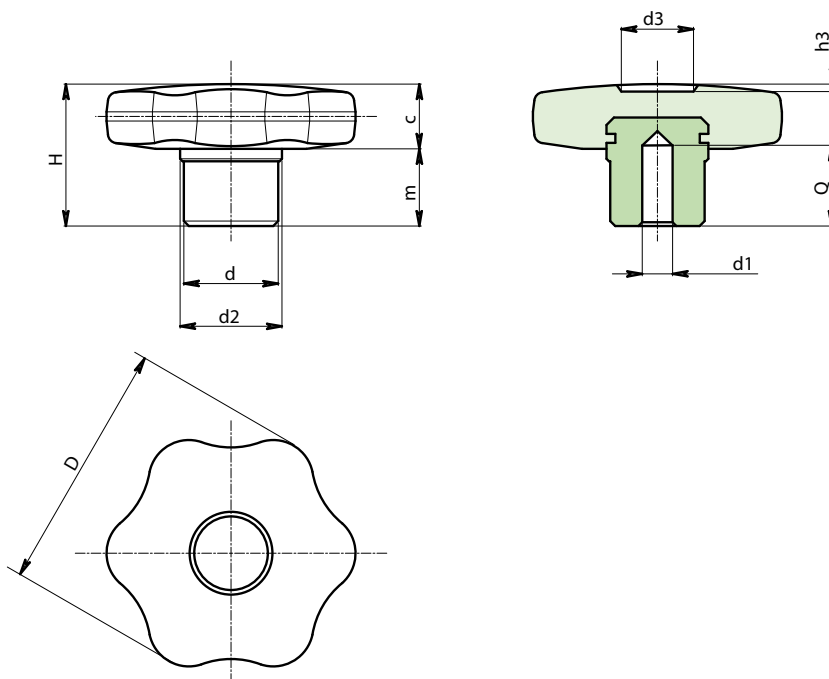
Betétek:

F276: Horganyzott acélbetét sima vakfurattal (H9 furattolerancia).

F276CIN: Horganyzott acélbetét sima vakfurattal (AISI 303) (H7 furattolerancia).

Speciális kérések:

- Kérésre és speciális mennyiségek esetében a betétek egyedi d1 furatátmérővel szállíthatók.
- Kérésre és speciális mennyiségek esetében a színekártyán jelzett színekben állnak rendelkezésre (figyelem: csökkent tartomány) [oldal:].



F276 változat: Horganyzott acél kerékagy.

| Kód | Art. | D | d | d2 | H | m | c | d1 _{H9} | Q | g |
|-----|---------------|----|----|----|----|----|----|------------------|----|-----|
| - | F27630.TD0601 | 30 | 13 | 15 | 22 | 11 | 11 | 6 | 12 | 26 |
| - | F27640.TD0801 | 40 | 15 | 17 | 24 | 12 | 12 | 8 | 14 | 40 |
| - | F27650.TD1001 | 50 | 18 | 20 | 29 | 15 | 14 | 10 | 16 | 67 |
| - | F27660.TD1201 | 60 | 20 | 24 | 34 | 18 | 16 | 12 | 20 | 102 |

F276 CIN változat: Rozsdamentes acél kerékagy (AISI 303).

INOX

| Kód | Art. | D | d | d2 | H | m | c | d1 _{H9} | Q | g |
|-----|------------------|----|----|----|----|----|----|------------------|----|-----|
| - | F27630.TD0601CIN | 30 | 13 | 15 | 22 | 11 | 11 | 6 | 12 | 26 |
| - | F27640.TD0801CIN | 40 | 15 | 17 | 24 | 12 | 12 | 8 | 14 | 40 |
| - | F27650.TD1001CIN | 50 | 18 | 20 | 29 | 15 | 14 | 10 | 16 | 67 |
| - | F27660.TD1201CIN | 60 | 20 | 24 | 34 | 18 | 16 | 12 | 20 | 102 |