

F276



VOLANT 6 LOBES AVEC MOYEU EN ACIER ET TROU LISSE

Matériaux :

Polyamide renforcé.
Résistant aux huiles et aux graisses.

Surface :

Satinée.

Couleur :

Noir (RAL 9011).

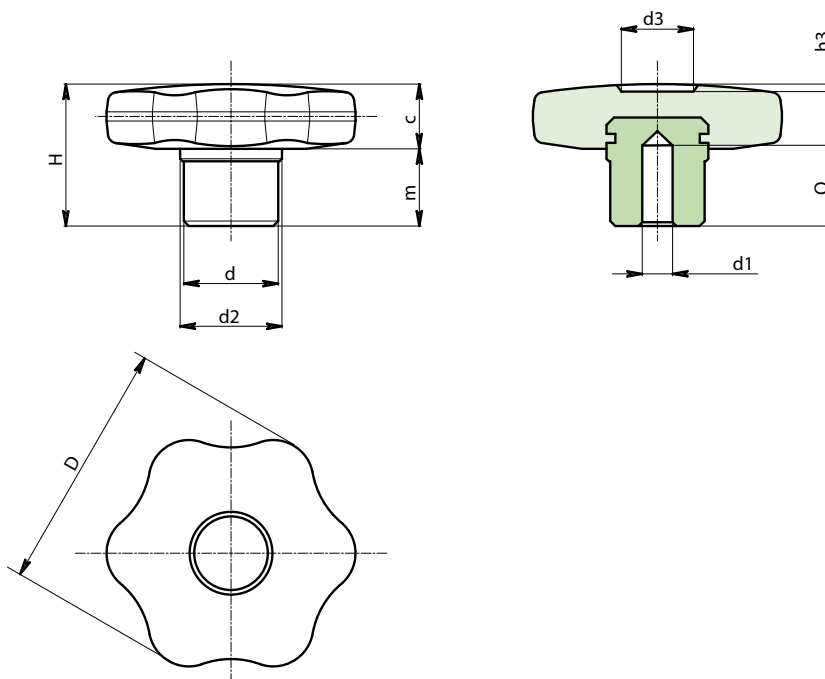
Inserts :

F276 :
Douille avec trou lisse borgne en acier zingué (tolérance trou H9).

F276CIN :
Douille avec trou lisse borgne en acier inox (Aisi 303), (tolérance trou H7).

Demandes spéciales :

- Sur demande et pour des quantités importantes, les inserts peuvent être fournis avec le trou d1 selon un dessin.
- Sur demande et pour des quantités importantes les couleurs (attention : gamme réduite) sont celles indiquées dans le tableau des couleurs [page].



Version F276 : Moyeu en acier zingué.

Code	Art.	D	d	d2	H	m	c	d1 _{H9}	Q	g
-	F27630.TD0601	30	13	15	22	11	11	6	12	26
-	F27640.TD0801	40	15	17	24	12	12	8	14	40
-	F27650.TD1001	50	18	20	29	15	14	10	16	67
-	F27660.TD1201	60	20	24	34	18	16	12	20	102

Version F276 CIN : Moyeu en acier inox Aisi 303.

INOX

Code	Art.	D	d	d2	H	m	c	d1 _{H9}	Q	g
-	F27630.TD0601CIN	30	13	15	22	11	11	6	12	26
-	F27640.TD0801CIN	40	15	17	24	12	12	8	14	40
-	F27650.TD1001CIN	50	18	20	29	15	14	10	16	67
-	F27660.TD1201CIN	60	20	24	34	18	16	12	20	102