

F276



6-SAKARAINEN KÄSIPYÖRÄ, NAPA TERÄSTÄ JA REIKÄ SILEÄ

Materiaalit:

Vahvistettu polyamidi.
Kestää öljyjä ja rasvoja.

Pinta:

Satinoitu.

Väri:

Musta (RAL 9011).

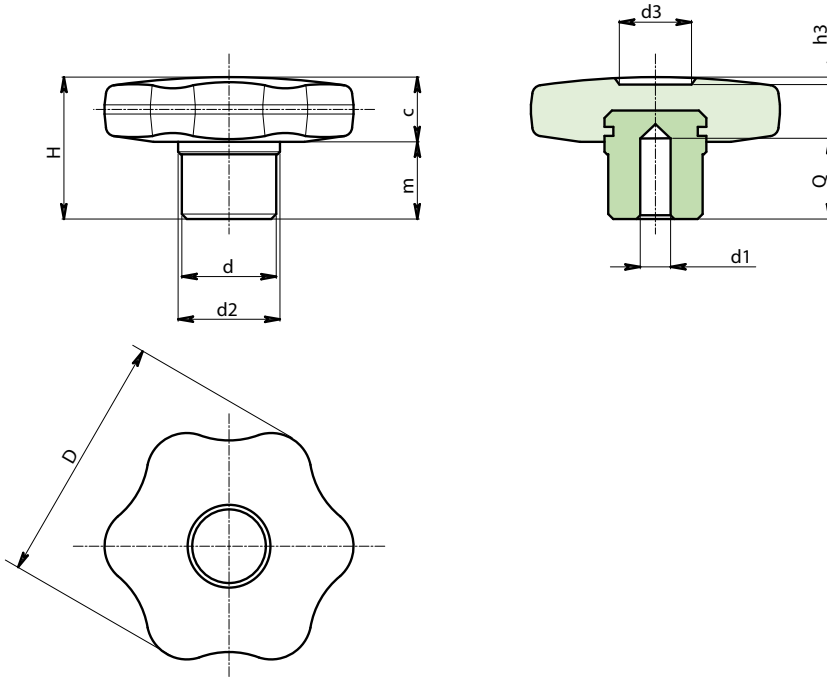
Istukat:

F276: Holkki, sileä umpireikä, sinkittyä terästä (reiän toleranssi H9).

F276CIN: Holkki, sileä umpireikä, ruostumatonta terästä (AISI 303) (reiän toleranssi H7).

Erikoistilaukset:

- Määrästä riippuen voidaan tilauksesta toimittaa istukoita, joiden reiän mitta on d1, piirustuksen mukaisesti.
- Määrästä riippuen tilauksesta toimitetaan värit (huomaa rajoitettu valikoima) kuten taulukossa värit [sivulla].



Versio F276: Napa sinkittyä terästä.

Koodi	Art.	D	d	d2	H	m	c	d1 _{H9}	Q	g
-	F27630.TD0601	30	13	15	22	11	11	6	12	26
-	F27640.TD0801	40	15	17	24	12	12	8	14	40
-	F27650.TD1001	50	18	20	29	15	14	10	16	67
-	F27660.TD1201	60	20	24	34	18	16	12	20	102

Versio F276 CIN: Napa ruostumatonta terästä, AISI 303.

INOX

Koodi	Art.	D	d	d2	H	m	c	d1 _{H9}	Q	g
-	F27630.TD0601CIN	30	13	15	22	11	11	6	12	26
-	F27640.TD0801CIN	40	15	17	24	12	12	8	14	40
-	F27650.TD1001CIN	50	18	20	29	15	14	10	16	67
-	F27660.TD1201CIN	60	20	24	34	18	16	12	20	102