

# F276



## POMO 6 LÓBULOS CON CUBO DE ACERO Y ORIFICIO LISO

### Materiales:

Poliamida reforzada.  
Resistente a aceites y grasas.

### Superficie:

Satinada.

### Color:

Negro (RAL 9011).

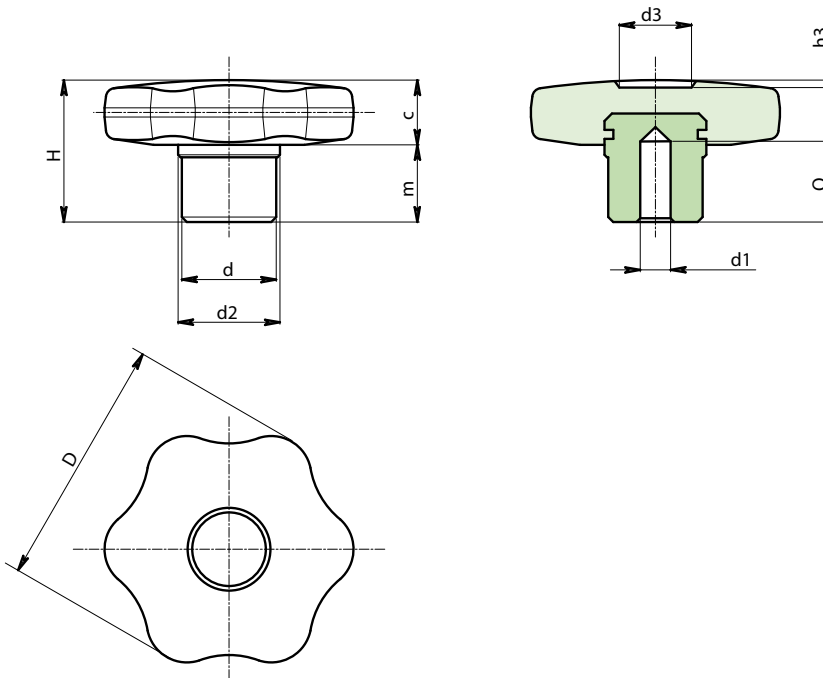
### Insertos:

**F276:**  
Casquillo con orificio liso ciego de acero galvanizado  
(tolerancia orificio H9).

**F276CIN:**  
Casquillo con orificio liso ciego de acero inoxidable (AISI 303)  
(tolerancia orificio H7).

### Requerimientos especiales:

- Bajo pedido, y por determinadas cantidades, los insertos se pueden suministrar con el orificio d1 según diseño.
- Bajo pedido, y por determinadas cantidades, colores (con gama reducida) según la tabla de la [pág. ].



### Versión F276: Cubo de acero galvanizado.

Código	Art.	D	d	d2	H	m	c	d1 <sub>H9</sub>	Q	g
-	F27630.TD0601	30	13	15	22	11	11	6	12	26
-	F27640.TD0801	40	15	17	24	12	12	8	14	40
-	F27650.TD1001	50	18	20	29	15	14	10	16	67
-	F27660.TD1201	60	20	24	34	18	16	12	20	102

### Versión F276 CIN: Cubo de acero inoxidable AISI 303.

INOX

Código	Art.	D	d	d2	H	m	c	d1 <sub>H9</sub>	Q	g
-	F27630.TD0601CIN	30	13	15	22	11	11	6	12	26
-	F27640.TD0801CIN	40	15	17	24	12	12	8	14	40
-	F27650.TD1001CIN	50	18	20	29	15	14	10	16	67
-	F27660.TD1201CIN	60	20	24	34	18	16	12	20	102