

F276



SECHSSTERNGRIFF MIT STAHLNABE UND BOHRUNG

Material:

Polyamid glasfaserverstärkt (PA6+GF).
Öl- und fettbeständig.

Oberfläche:

Matt.

Farbe:

Schwarz (RAL 9011).

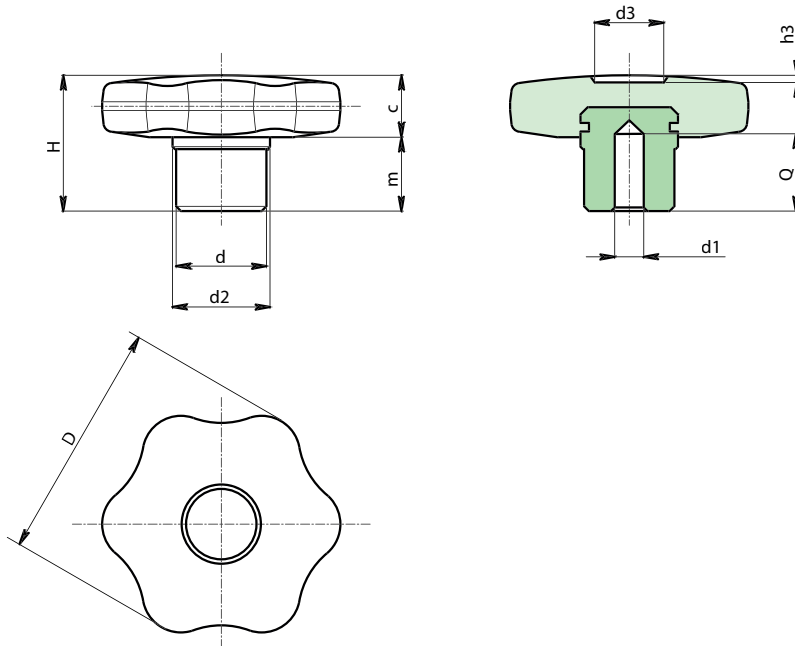
Einsatz:

F276:
Buchse aus verzinktem Stahl mit Bohrung (Toleranz H9).

F276CIN:
Buchse mit Bohrung aus Edelstahl (AISI 303) (Toleranz H7).

Weitere Möglichkeiten:

- Kundenspezifische Buchsendurchmesser d1 nach Zeichnung.
- Auf Anfrage und ab bestimmten Abnahmemengen sind die Farben (Achtung: reduziertes Spektrum) aus der Farbtabelle erhältlich [S.].



Ausführung F276: Nabe aus verzinktem Stahl.

Code	Art.	D	d	d2	H	m	c	d1 _{H9}	Q	
F27630.0002	F27630.TD0601	30	13	15	22	11	11	6	12	26
F27640.0001	F27640.TD0801	40	15	17	24	12	12	8	14	40
F27650.0001	F27650.TD1001	50	18	20	29	15	14	10	16	67
F27660.0001	F27660.TD1201	60	20	24	34	18	16	12	20	102

Ausführung F276 CIN: Nabe aus Edelstahl AISI 303.



Code	Art.	D	d	d2	H	m	c	d1 _{H9}	Q	
F27630.0003	F27630.TD0601CIN	30	13	15	22	11	11	6	12	26
F27640.0002	F27640.TD0801CIN	40	15	17	24	12	12	8	14	40
F27650.0002	F27650.TD1001CIN	50	18	20	29	15	14	10	16	67
F27660.0002	F27660.TD1201CIN	60	20	24	34	18	16	12	20	102

