

F275



МАХОВИЧОК С 6 ЛЕПЕСТКАМИ, СО СТАЛЬНОЙ СТУПИЦЕЙ И РЕЗЬБОВЫМ ОТВЕРСТИЕМ

Материалы:

Усиленный полиамид.
Устойчивость к маслам и жирам.

Поверхность:

Сатинирован.

Цвет:

Черн. (RAL 9011).

Вставки:

F275:

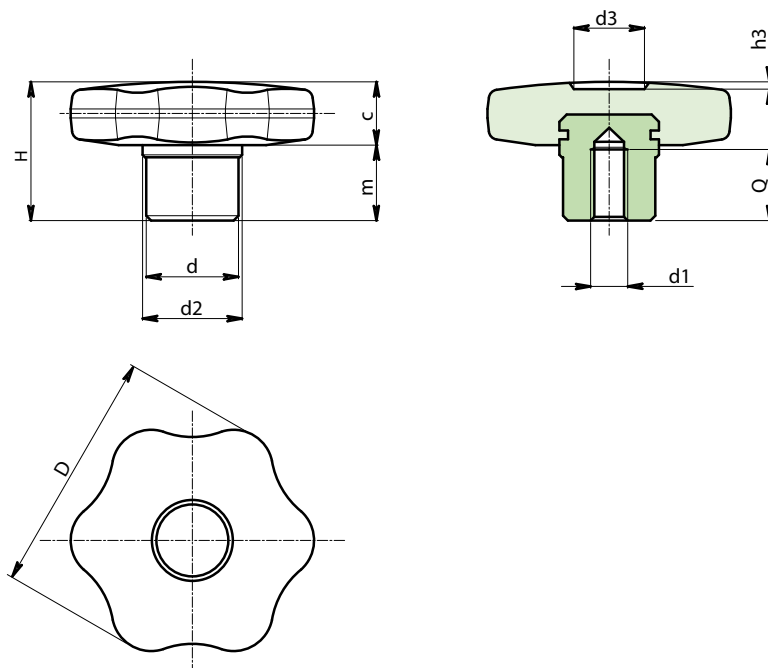
Втулка с глухим резьбовым отверстием из оцинкованной стали (допуск резьбы 6H).

F275CIN:

Втулка с глухим резьбовым отверстием из нержавеющей стали (AISI 303) (допуск резьбы 6H).

Специальные Запросы:

- По запросу, при наличии объемов, вставки могут изготавливаться с отверстием d1 согласно чертежа.
- По запросу, при наличии объемов, изделия могут изготавливаться другого цвета (внимание: ограниченная гамма цветов), согласно таблице цветов на [стр.].



Версия F275: Ступица из оцинкованной стали.

Код	Арт.	D	d	d2	H	m	c	d1 _{6H}	Q	g
-	F27530.TM0601	30	13	15	22	11	11	M6	12	25
-	F27540.TM0801	40	15	17	24	12	12	M8	14	39
-	F27550.TM1001	50	18	20	29	15	14	M10	16	66
-	F27560.TM1201	60	20	24	34	18	16	M12	20	105

Версия F275 CIN: Ступица из нержавеющей стали AISI 303.

INOX

Код	Арт.	D	d	d2	H	m	c	d1 _{6H}	Q	g
-	F27530.TM0601CIN	30	13	15	22	11	11	M6	12	25
-	F27540.TM0801CIN	40	15	17	24	12	12	M8	14	39
-	F27550.TM1001CIN	50	18	20	29	15	14	M10	16	66
-	F27560.TM1201CIN	60	20	24	34	18	16	M12	20	105