

F275



PA6
+G.F.

UL94
HB



MANÍPULO DE 6 LÓBULOS COM CUBO EM AÇO E FURO ROSCADO

Materiais:

Poliamida reforçada.

Resistente a óleos e massas lubrificantes.

Superfície:

Acetinada.

Cor:

Preto (RAL 9011).

Inserções:

F275:

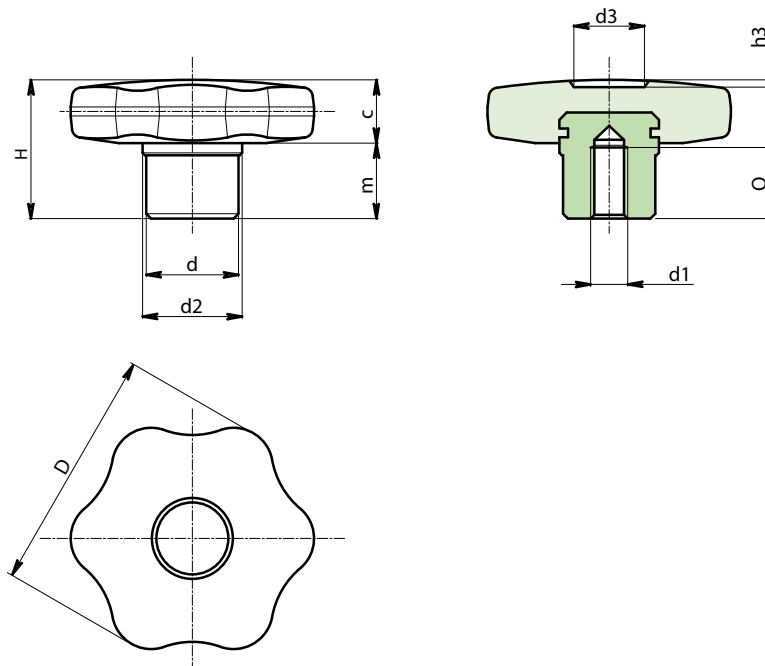
Casquilho com furo roscado cego em aço zincado (tolerância de rosca 6H).

F275CIN:

Casquilho com furo roscado cego em aço inoxidável (Aisi 303) (tolerância de rosca 6H).

Pedidos especiais:

- A pedido e por quantidade, as inserções podem ser fornecidas com o furo d1 a pedido.
- A pedido e por quantidade, cores (atenção, gama reduzida) conforme a tabela de cores [pág.].



Versão F275: Cubo em aço zincado.

Código	Art.	D	d	d2	H	m	c	d1 _{6H}	Q	
-	F27530.TM0601	30	13	15	22	11	11	M6	12	25
-	F27540.TM0801	40	15	17	24	12	12	M8	14	39
-	F27550.TM1001	50	18	20	29	15	14	M10	16	66
-	F27560.TM1201	60	20	24	34	18	16	M12	20	105

Versão F275 CIN: Cubo em aço inoxidável Aisi 303.

INOX

Código	Art.	D	d	d2	H	m	c	d1 _{6H}	Q	
-	F27530.TM0601CIN	30	13	15	22	11	11	M6	12	25
-	F27540.TM0801CIN	40	15	17	24	12	12	M8	14	39
-	F27550.TM1001CIN	50	18	20	29	15	14	M10	16	66
-	F27560.TM1201CIN	60	20	24	34	18	16	M12	20	105