

F275



POKRĘTŁO 6-RAMIENNE ZE STALOWĄ PIASTĄ I GWITNOWANYM OTWOREM

Materiały:

Poliamid wzmocniony.
Odporna na oleje i tłuszcze.

Powierzchnia:

Satynowana.

Kolor:

Czarny (RAL 9011).

Wkładki:

F275:

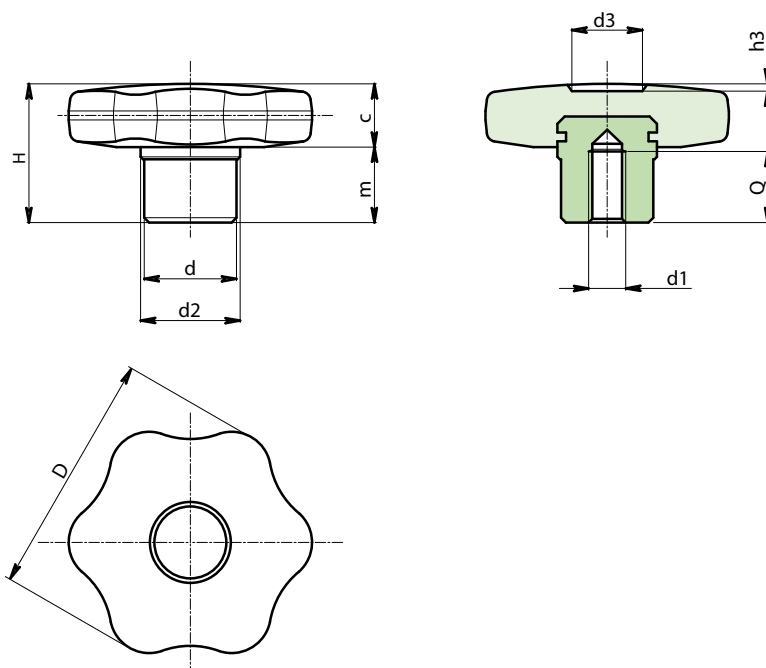
Tuleja ze stali ocynkowanej z nieprzelotowym otworem gwintowanym (tolerancja gwintu 6H).

F275CIN:

Tuleja z nieprzelotowym otworem gwintowanym ze stali inox (AISI 303) (tolerancja gwintu 6H).

Wykonanie na specjalne zamówienie:

- Na życzenie, w zależności od ilości, wkładki mogą być dostarczone z otworem d1 według projektu.
- Na życzenie, w zależności od ilości, dopuszcza się inne kolory (uwaga: gama ograniczona), zgodnie z tabelą barw [str.].



Wersja F275: Piasta ze stali ocynkowanej.

Kod	Art.	D	d	d2	H	m	c	d1 _{6H}	Q	
-	F27530.TM0601	30	13	15	22	11	11	M6	12	25
-	F27540.TM0801	40	15	17	24	12	12	M8	14	39
-	F27550.TM1001	50	18	20	29	15	14	M10	16	66
-	F27560.TM1201	60	20	24	34	18	16	M12	20	105

Wersja F275 CIN: Piasta ze stali inox AISI 303.

INOX

Kod	Art.	D	d	d2	H	m	c	d1 _{6H}	Q	
-	F27530.TM0601CIN	30	13	15	22	11	11	M6	12	25
-	F27540.TM0801CIN	40	15	17	24	12	12	M8	14	39
-	F27550.TM1001CIN	50	18	20	29	15	14	M10	16	66
-	F27560.TM1201CIN	60	20	24	34	18	16	M12	20	105