

# F275



## VOLANT 6 LOBES AVEC MOYEU EN ACIER ET TROU FILETÉ

### Matériaux :

Polyamide renforcé.  
Résistant aux huiles et aux graisses.

### Surface :

Satinée.

### Couleur :

Noir (RAL 9011).

### Inserts :

#### F275 :

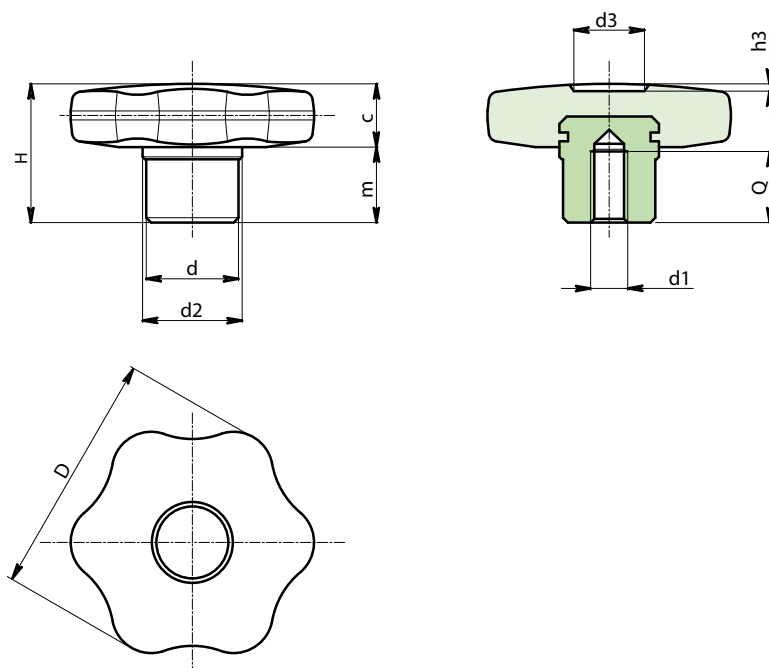
Douille avec trou fileté borgne en acier zingué (tolérance filetage 6H).

#### F275CIN :

Douille avec trou fileté borgne en acier inox (Aisi 303) (tolérance filetage 6H).

### Demandes spéciales :

- Sur demande et pour des quantités importantes, les inserts peuvent être fournis avec le trou d1 selon un dessin.
- Sur demande et pour des quantités importantes les couleurs (attention : gamme réduite) sont celles indiquées dans le tableau des couleurs [page ].



### Version F275 : Moyeu en acier zingué.

Code	Art.	D	d	d2	H	m	c	d1 <sub>6H</sub>	Q	g
-	F27530.TM0601	30	13	15	22	11	11	M6	12	25
-	F27540.TM0801	40	15	17	24	12	12	M8	14	39
-	F27550.TM1001	50	18	20	29	15	14	M10	16	66
-	F27560.TM1201	60	20	24	34	18	16	M12	20	105

### Version F275 CIN: Moyeu en acier inox Aisi 303.

INOX

Code	Art.	D	d	d2	H	m	c	d1 <sub>6H</sub>	Q	g
-	F27530.TM0601CIN	30	13	15	22	11	11	M6	12	25
-	F27540.TM0801CIN	40	15	17	24	12	12	M8	14	39
-	F27550.TM1001CIN	50	18	20	29	15	14	M10	16	66
-	F27560.TM1201CIN	60	20	24	34	18	16	M12	20	105