

# F275



PA6  
+G.F.

UL94  
HB

RoHS  
COMPLIANT

## 6-SAKARAINEN KÄSIPYÖRÄ, NAPA TERÄSTÄ JA REIKÄ KIERTEITETTY

### Materiaalit:

Vahvistettu polyamidi.  
Kestää öljyä ja rasvoja.

### Pinta:

Satinoitu.

### Väri:

Musta (RAL 9011).

### Istukat:

#### F275:

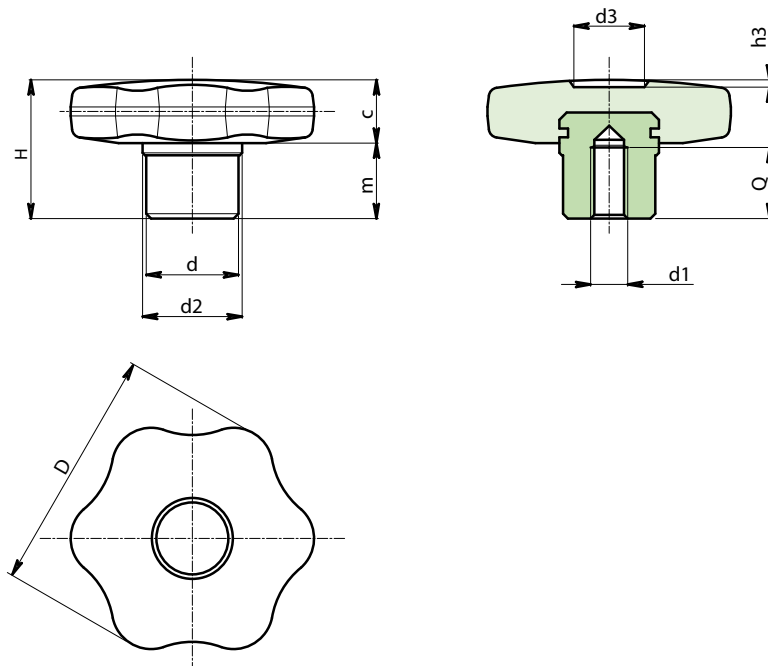
Holkki, kierteitetty umpireikä, sinkittyä terästä (kierretoleranssi 6H).

#### F275CIN:

Holkki, kierteitetty umpireikä, ruostumatonta terästä (AISI 303) (kierretoleranssi 6H).

### Erikoistilaukset:

- Määrästä riippuen voidaan tilauksesta toimittaa istukoita, joiden reiän mitta on d1, piirustuksen mukaisesti.
- Määrästä riippuen tilauksesta toimitetaan värit (huomaa rajoitettu valikoima) kuten taulukossa värit [sivulla ].



### Versio F275: Napa sinkittyä terästä.

Koodi	Art.	D	d	d2	H	m	c	d1 <sub>6H</sub>	Q	g
-	F27530.TM0601	30	13	15	22	11	11	M6	12	25
-	F27540.TM0801	40	15	17	24	12	12	M8	14	39
-	F27550.TM1001	50	18	20	29	15	14	M10	16	66
-	F27560.TM1201	60	20	24	34	18	16	M12	20	105

### Versio F275 CIN: Napa ruostumatonta terästä, AISI 303.

INOX

Koodi	Art.	D	d	d2	H	m	c	d1 <sub>6H</sub>	Q	g
-	F27530.TM0601CIN	30	13	15	22	11	11	M6	12	25
-	F27540.TM0801CIN	40	15	17	24	12	12	M8	14	39
-	F27550.TM1001CIN	50	18	20	29	15	14	M10	16	66
-	F27560.TM1201CIN	60	20	24	34	18	16	M12	20	105