

# F275



## POMO 6 LÓBULOS CON CUBO DE ACERO Y ORIFICIO ROSCADO

### Materiales:

Poliamida reforzada.  
Resistente a aceites y grasas.

### Superficie:

Satinada.

### Color:

Negro (RAL 9011).

### Insertos:

#### F275:

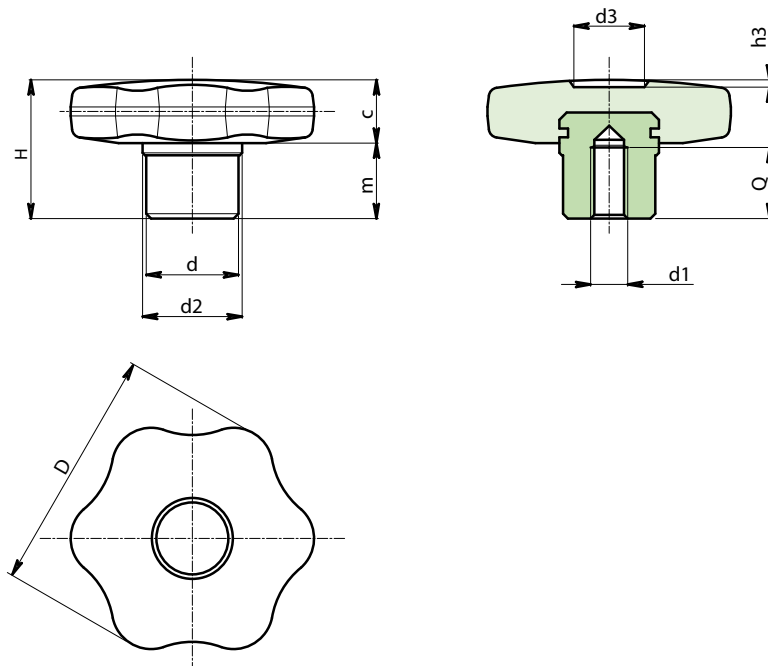
Casquillo con orificio roscado ciego de acero galvanizado (tolerancia rosca 6H).

#### F275CIN:

Casquillo con orificio roscado ciego de acero inoxidable (AISI 303) (tolerancia rosca 6H).

### Requerimientos especiales:

- Bajo pedido, y por determinadas cantidades, los insertos se pueden suministrar con el orificio d1 según diseño.
- Bajo pedido, y por determinadas cantidades, colores (con gama reducida) según la tabla de la [pág. ].



### Versión F275: Cubo de acero galvanizado.

Código	Art.	D	d	d2	H	m	c	d1 <sub>6H</sub>	Q	
-	F27530.TM0601	30	13	15	22	11	11	M6	12	25
-	F27540.TM0801	40	15	17	24	12	12	M8	14	39
-	F27550.TM1001	50	18	20	29	15	14	M10	16	66
-	F27560.TM1201	60	20	24	34	18	16	M12	20	105

### Versión F275 CIN: Cubo de acero inoxidable AISI 303.

INOX

Código	Art.	D	d	d2	H	m	c	d1 <sub>6H</sub>	Q	
-	F27530.TM0601CIN	30	13	15	22	11	11	M6	12	25
-	F27540.TM0801CIN	40	15	17	24	12	12	M8	14	39
-	F27550.TM1001CIN	50	18	20	29	15	14	M10	16	66
-	F27560.TM1201CIN	60	20	24	34	18	16	M12	20	105