

F271

+135°
-30°

PA6
+G.F.

UL94
HB

RoHS
COMPLIANT

МАХОВИЧОК БЫСТРОСЪЕМНЫЙ КРЕСТООБРАЗНЫЙ СО СТАЛЬНОЙ СТУПИЦЕЙ И РЕЗЬБОВЫМ ОТВЕРСТИЕМ

Материалы:

Усиленный полиамид.
Устойчивость к маслам и жирам.

Поверхность:

Сатинирован.

Цвет:

Черн. (RAL 9011).

Вставки:

F271:
Втулка со сквозным резьбовым отверстием из оцинкованной стали, с фрезеровкой для быстрого снятия.

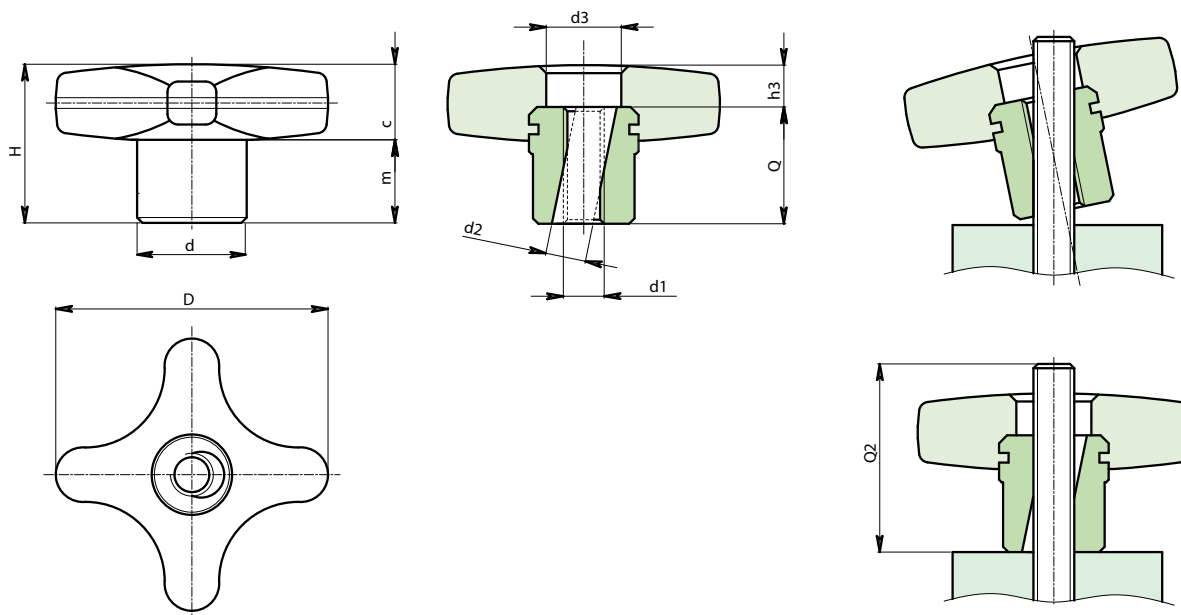
F271CIN:
Втулка со сквозным резьбовым отверстием из нержавеющей стали (AISI 303), с фрезеровкой для быстрого снятия.

Специальные Запросы:

- Нет.

ВНИМАНИЕ:

ДЛЯ ОБЕСПЕЧЕНИЯ ПРАВИЛЬНОЙ РАБОТЫ БЫСТРОСЪЕМНОГО МАХОВИЧКА МИНИМАЛЬНАЯ ДЛИНА РЕЗЬБОВОГО ШТЫРЯ ДОЛЖНА БЫТЬ РАВНА РАЗМЕРУ Q2.



Версия F271: Ступица из оцинкованной стали.

Код	Арт.	D	d	d2	d3	H	h3	m	c	d1	Q	Q2	g
-	F27140.TM0801P	40	16	8.5	14	26	4	14	12	M8	22	35	31
-	F27150.TM1001P	50	20	10.5	18	34	4	20	14	M10	30	43	63

Версия F271 PIN: Ступица из нержавеющей стали AISI 303.

INOX

Код	Арт.	D	d	d2	d3	H	h3	m	c	d1	Q	Q2	g
-	F27140.TM0801PIN	40	16	8.5	14	26	4	14	12	M8	22	35	31
-	F27150.TM1001PIN	50	20	10.5	18	34	4	20	14	M10	30	43	63