

# F271



## MANÍPULO EM CRUZ COM CUBO EM AÇO E FURO ROSCADO DE DESENGATE RÁPIDO

### Materiais:

Poliamida reforçada.  
Resistente a óleos e massas lubrificantes.

### Superfície:

Acetinada.

### Cor:

Preto (RAL 9011).

### Inserções:

**F271:**  
Casquilho com furo roscado passante em aço zincado, com fresagem para desengate rápido.

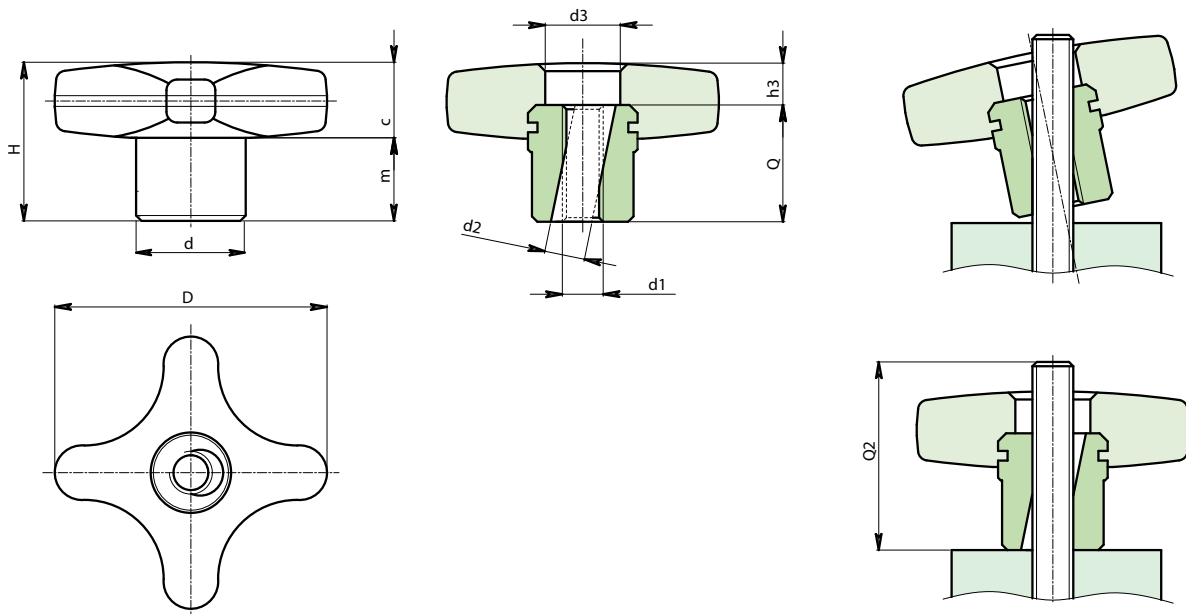
**F271CIN:**  
Casquilho com furo roscado passante em aço inoxidável (Aisi 303), com fresagem para desengate rápido.

### Pedidos especiais:

- Nenhum.

### ATENÇÃO:

PARA GARANTIR O FUNCIONAMENTO CORRETO DO MANÍPULO DE DESENGATE RÁPIDO, O PERNO ROSCADO DEVE TER UM COMPRIMENTO MÍNIMO IGUAL À QUOTA Q2.



### Versão F271: Cubo em aço zincado.

Código	Art.	D	d	d2	d3	H	h3	m	c	d1	Q	Q2	
-	F27140.TM0801P	40	16	8.5	14	26	4	14	12	M8	22	35	31
-	F27150.TM1001P	50	20	10.5	18	34	4	20	14	M10	30	43	63

### Versão F271 PIN: Cubo em aço inoxidável Aisi 303.

INOX

Código	Art.	D	d	d2	d3	H	h3	m	c	d1	Q	Q2	
-	F27140.TM0801PIN	40	16	8.5	14	26	4	14	12	M8	22	35	31
-	F27150.TM1001PIN	50	20	10.5	18	34	4	20	14	M10	30	43	63