

F271

+135°
-30°

PA6
+G.F.

UL94
HB

RoHS
COMPLIANT

POKRĘTŁO KRZYŻOWE Z PIASTĄ STALOWĄ I SZYBKOROZŁĄCZNYM OTWOREM GWINTOWANYM

Materiały:

Poliamid wzmocniony.
Odporna na oleje i tłuszcze.

Powierzchnia:

Satynowana.

Kolor:

Czarny (RAL 9011).

Wkładki:

F271:
Tuleja z gwintowanym otworem przelotowym ze stali ocynkowanej, z frezowaniem do szybkiego rozłączania.

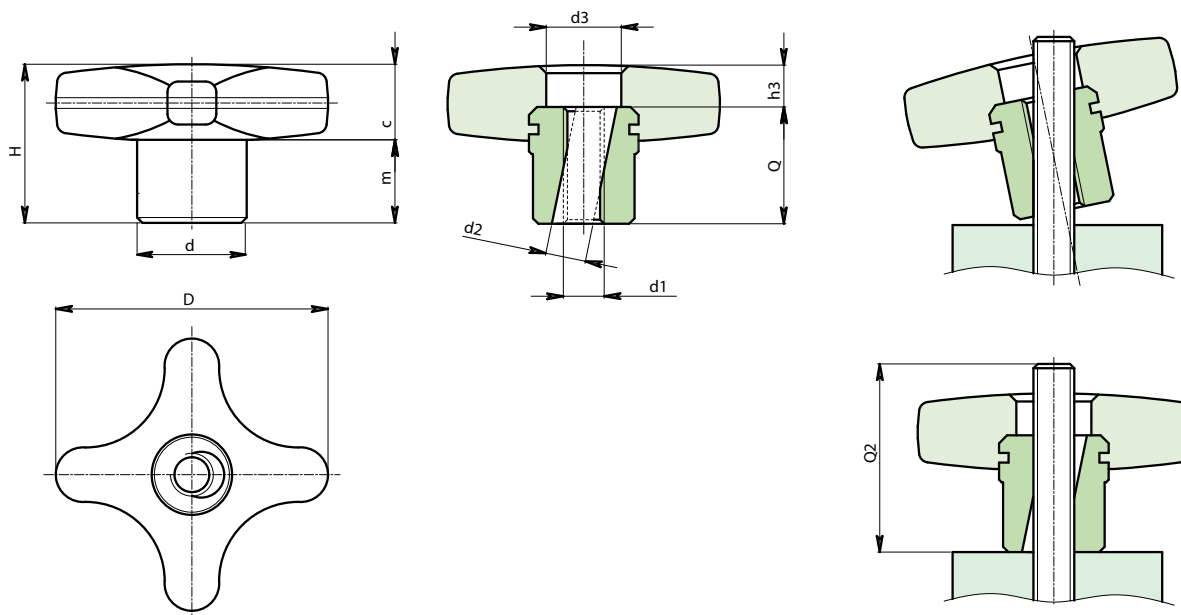
F271CIN:
Tuleja z gwintowanym otworem przelotowym ze stali inox (Aisi 303), z frezowaniem do szybkiego rozłączania.

Wykonanie na specjalne zamówienie:

- Nie uwzględnia się.

UWAGA:

ABY ZAPEWNIĆ PRAWIDŁOWE DZIAŁANIE POKRĘTŁA SZYBKIEGO ROZŁĄCZANIA, MINIMALNA DŁUGOŚĆ GWINTOWANEGO SWORZNIĄ MUSI BYĆ RÓWNA WYMIAROWI Q2.



Wersja F271: Piasta ze stali ocynkowanej.

Kod	Art.	D	d	d2	d3	H	h3	m	c	d1	Q	Q2	
-	F27140.TM0801P	40	16	8.5	14	26	4	14	12	M8	22	35	31
-	F27150.TM1001P	50	20	10.5	18	34	4	20	14	M10	30	43	63

Wersja F271 PIN: Piasta ze stali inox AISI 303.

Kod	Art.	D	d	d2	d3	H	h3	m	c	d1	Q	Q2	
-	F27140.TM0801PIN	40	16	8.5	14	26	4	14	12	M8	22	35	31
-	F27150.TM1001PIN	50	20	10.5	18	34	4	20	14	M10	30	43	63

INOX