

F271



KRUISKNOP MET STALEN NAAF EN SCHROEFDRAADBORING MET QUICK-RELEASE-SYSTEEM

Materiaal:

Versterkte polyamide.
Bestand tegen oliën en vetten.

Oppervlak:

Gesatineerd.

Kleur:

Zwart (RAL 9011).

Inzetstuk:

F271:
Bus met doorlopende schroefdraadboring in verzinkt staal, met quick-release-groef.

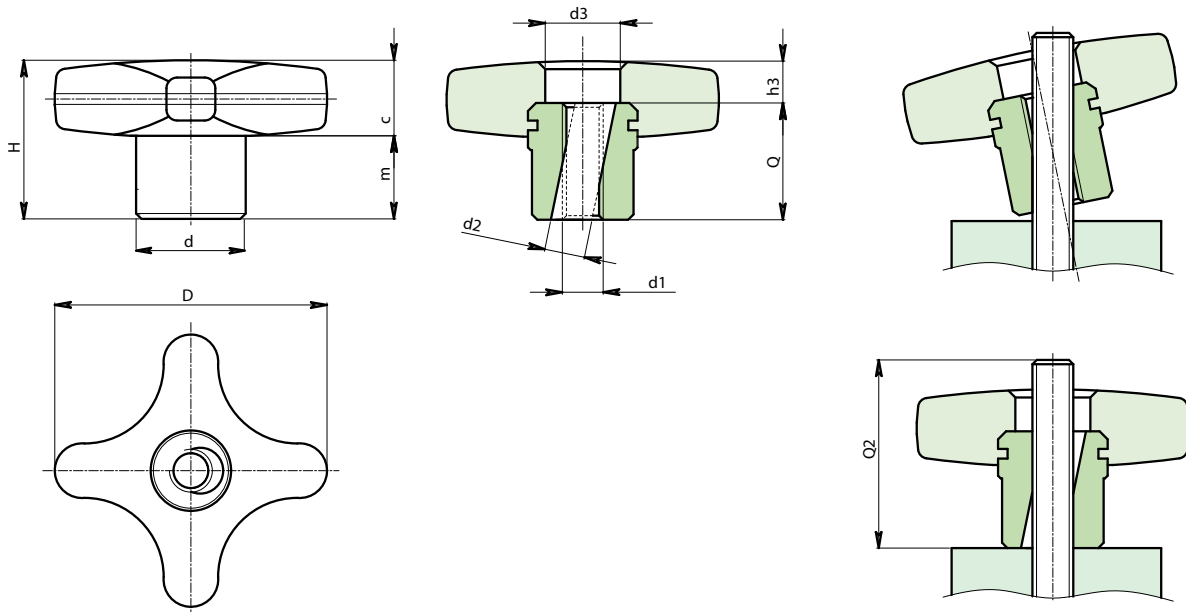
F271CIN:
Bus met doorlopende schroefdraadboring in RVS (AISI 303), met quick-release-groef.

Speciale verzoeken:

- Geen.

OPGELET:

OM DE CORRECTE WERKING VAN DE KRUISKNOP MET QUICK-RELEASE-SYSTEEM TE GARANDEREN MOET HET DRAADEIND EEN MINIMUMLENGTE Q2 HEBBEN.



Versie F271: Naaf in verzinkt staal.

Code	Art.	D	d	d2	d3	H	h3	m	c	d1	Q	Q2	
-	F27140.TM0801P	40	16	8.5	14	26	4	14	12	M8	22	35	31
-	F27150.TM1001P	50	20	10.5	18	34	4	20	14	M10	30	43	63

Versie F271 PIN: Naaf in RVS AISI 303.

Code	Art.	D	d	d2	d3	H	h3	m	c	d1	Q	Q2	
-	F27140.TM0801PIN	40	16	8.5	14	26	4	14	12	M8	22	35	31
-	F27150.TM1001PIN	50	20	10.5	18	34	4	20	14	M10	30	43	63

INOX