

# F271



## GYORS KIOLDÁSÚ, CSILLAG ALAKÚ MAROKKANYA ACÉL KERÉKAGGYAL ÉS MENETES FURATTAL

### Anyagok:

Üvegszálás poliamid.

Olajokkal és zsírokkal szemben ellenálló.

### Felületkikészítés:

Szatén.

### Szín:

Fekete (RAL 9011).

### Betétek:

#### F271:

Horganyzott acélbetét menetes átmenő furattal, horonnyal a gyors kioldáshoz.

#### F271CIN:

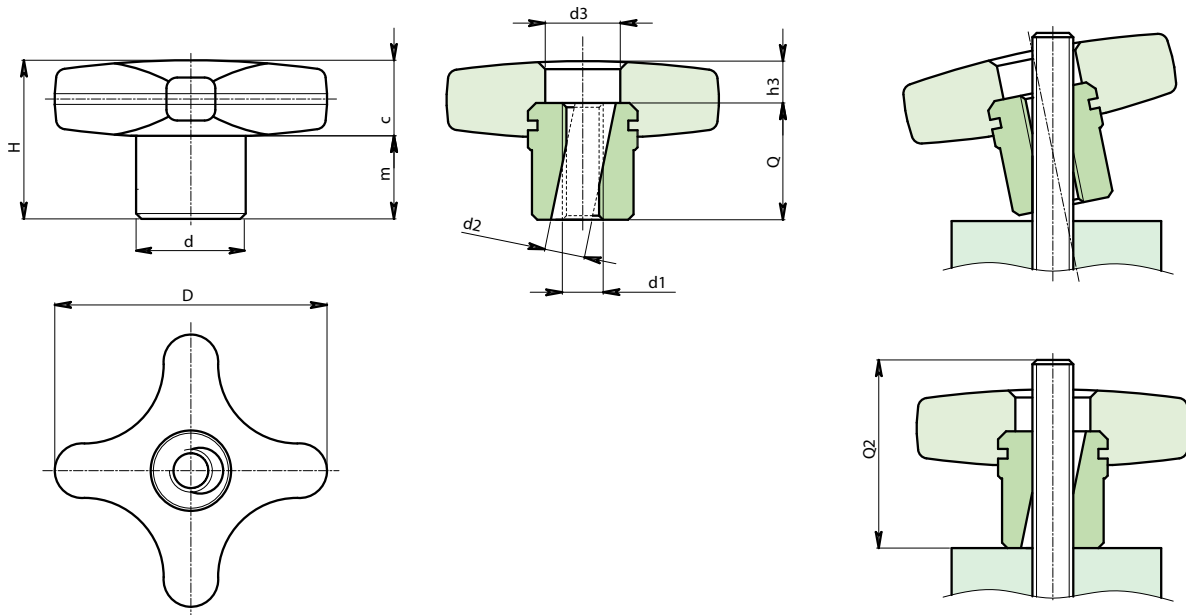
Horganyzott acélbetét (Aisi 303) menetes átmenő furattal, horonnyal a gyors kioldáshoz.

### Speciális kérések:

- Nincs.

### FIGYELEM:

A GYORS KIOLDÁSÚ MAROKCSAVAR HELYES MŰKÖDÉSÉNEK BIZTOSÍTÁSA ÉRDEKÉBEN A MENETES SZEGECSEK LEGALÁBB Q2 HOSSZUSÁGÚNAK KELL LENNIE.



F271 változat: Horganyzott acél kerékagy.

Kód	Art.	D	d	d2	d3	H	h3	m	c	d1	Q	Q2	
-	F27140.TM0801P	40	16	8.5	14	26	4	14	12	M8	22	35	31
-	F27150.TM1001P	50	20	10.5	18	34	4	20	14	M10	30	43	63

F271 PIN változat: Rozsdamentes acél kerékagy (AISI 303).

INOX

Kód	Art.	D	d	d2	d3	H	h3	m	c	d1	Q	Q2	
-	F27140.TM0801PIN	40	16	8.5	14	26	4	14	12	M8	22	35	31
-	F27150.TM1001PIN	50	20	10.5	18	34	4	20	14	M10	30	43	63