

F271



POMO EN CRUZ CON CUBO DE ACERO Y ORIFICIO ROSCADO DE DESENGANCHE RÁPIDO

Materiales:

Poliamida reforzada.

Resistente a aceites y grasas.

Superficie:

Satinada.

Color:

Negro (RAL 9011).

Insertos:

F271:

Casquillo con orificio roscado pasante de acero galvanizado, con fresado para el desenganche rápido.

F271CIN:

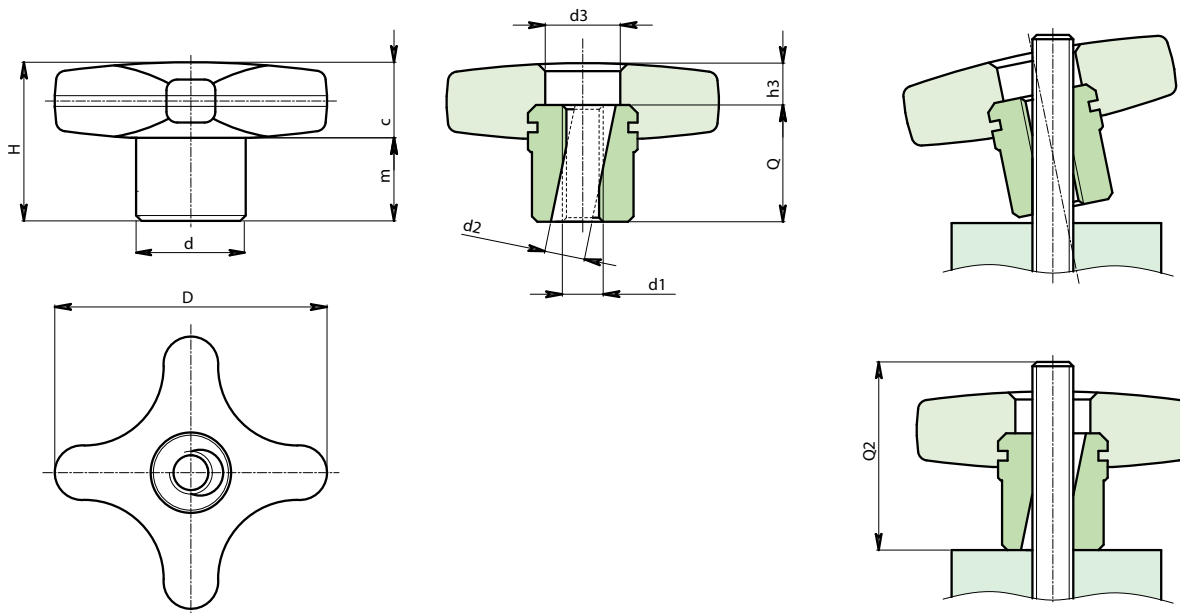
Casquillo con orificio roscado pasante de acero inoxidable (AISI 303), con fresado para el desenganche rápido.

Requerimientos especiales:

- Ninguna.

ATENCIÓN:

PARA GARANTIZAR EL CORRECTO FUNCIONAMIENTO DEL POMO DE DESENGANCHE RÁPIDO, EL PERNO ROSCADO DEBE TENER UNA LONGITUD MÍNIMA EQUIVALENTE A LA ALTURA Q2.



Versión F271: Cubo de acero galvanizado.

Código	Art.	D	d	d2	d3	H	h3	m	c	d1	Q	Q2	
-	F27140.TM0801P	40	16	8.5	14	26	4	14	12	M8	22	35	31
-	F27150.TM1001P	50	20	10.5	18	34	4	20	14	M10	30	43	63

Versión F271 PIN: Cubo de acero inoxidable AISI 303.

INOX

Código	Art.	D	d	d2	d3	H	h3	m	c	d1	Q	Q2	
-	F27140.TM0801PIN	40	16	8.5	14	26	4	14	12	M8	22	35	31
-	F27150.TM1001PIN	50	20	10.5	18	34	4	20	14	M10	30	43	63