

# F271



## KREUZGRIF MIT STAHLNABE, DURCHGANGSGEWINDE UND SCHNELLTRENNSYSTEM

### Material:

Polyamid glasfaserverstärkt (PA6+GF).  
Öl- und fettbeständig.

### Oberfläche:

Matt.

### Farbe:

Schwarz (RAL 9011).

### Einsatz:

**F271:**  
Durchgangsgewinde aus verzinktem Stahl, mit Fräsung zum Schnelltrennen.

### F271CIN:

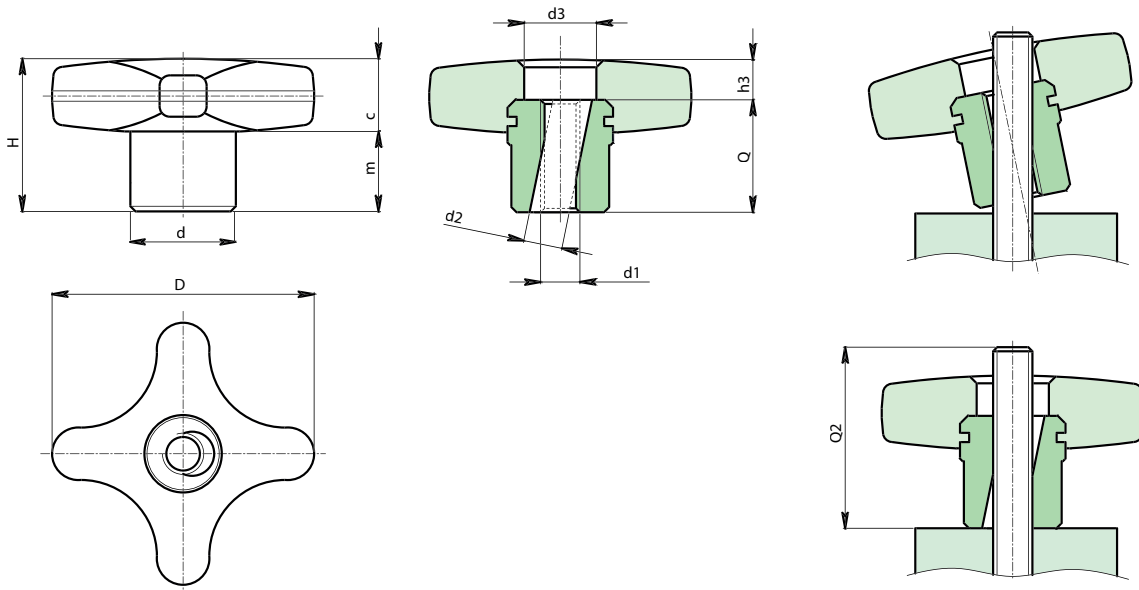
Durchgangsgewinde aus Edelstahl (AISI 303), mit Fräsung zum Schnelltrennen.

### Weitere Möglichkeiten:

- Keine.

### ACHTUNG:

FÜR DEN SICHEREN BETRIEB DES GRIFFS MIT SCHNELLTRENNSYSTEM MUSS DAS AUSSENGEWINDE EINE MINDESTLÄNGE HABEN, DIE DER ABMESSUNG Q2 ENTSpricht.



Ausführung F271: Nabe aus verzinktem Stahl.

Code	Art.	D	d	d2	d3	H	h3	m	c	d1	Q	Q2	
F27140.0001	F27140.TM0801P	40	16	8.5	14	26	4	14	12	M8	22	35	31
F27150.0001	F27150.TM1001P	50	20	10.5	18	34	4	20	14	M10	30	43	63

Ausführung F271 PIN: Nabe aus Edelstahl AISI 303.

**INOX**

Code	Art.	D	d	d2	d3	H	h3	m	c	d1	Q	Q2	
F27140.0002	F27140.TM0801PIN	40	16	8.5	14	26	4	14	12	M8	22	35	31
F27150.0002	F27150.TM1001PIN	50	20	10.5	18	34	4	20	14	M10	30	43	63