

F270

+135°
-30°

PA6
+G.F.

UL94
HB

RoHS
COMPLIANT

POKRĘTŁO KRZYŻOWE SILNIE DOKRĘCAJĄCE, Z GWINTOWANYM SWORZNIEM

Materiały:

Poliamid wzmocniony.
Odporna na oleje i tłuszcze.

Powierzchnia:

Satynowana.

Kolor:

Czarny (RAL 9011).

Wkładki:

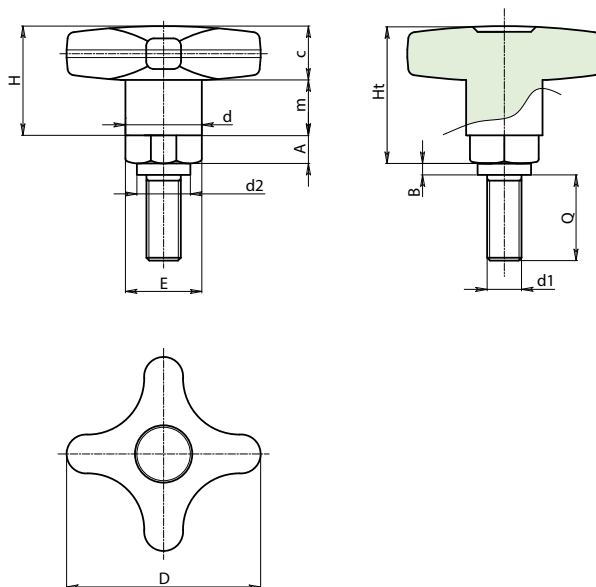
Tuleja z gwintowanym sworzniem, z nikiowanego mosiądzu (tolerancja gwintu óg).

Wykonanie na specjalne zamówienie:

- Na życzenie, w zależności od ilości, wkładki mogą być dostarczane w długościach według specyficznych wymogów.
- Na życzenie, w zależności od ilości, dopuszcza się inne kolory (uwaga: gama ograniczona), zgodnie z tabelą barw [str.].

UWAGA:

Przy standardowym dokręcaniu wystarczy obrócić gałkę. W celu mocnego dokręcenia użyj klucza sześciokątnego, aby zablokować sześciokąt.



Kod	Art.	D	d	d2	H	Ht	A	B	E	m	c	d1 _{óg}	Q	g
-	F27050.TM10X2501	50	18	15	24	34	10	4	17	15	14	M10	25	97