

F270

KRUISKNOP MET GROTE SPANKRACHT MET DRAADEIND



Materiaal:

Versterkte polyamide.

Bestand tegen oliën en vetten.

Oppervlak:

Gesatineerd.

Kleur:

Zwart (RAL 9011).

Inzetstuk:

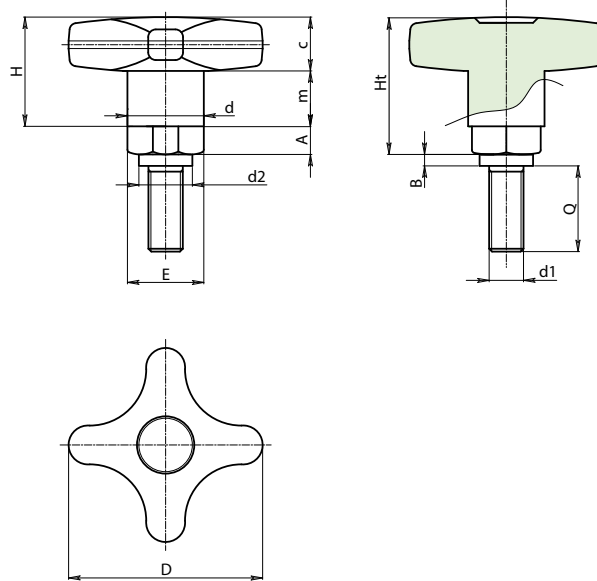
Bus met draadeind in vernikkeld messing (schroefdraad tolerantie 6g).

Speciale verzoeken:

- Op aanvraag en voor grote hoeveelheden zijn de inzetstukken leverbaar met gepersonaliseerde lengte.
- Op aanvraag en voor grote hoeveelheden zijn de kleuren uit de kleurentabel leverbaar (let op: beperkt gamma) [pag.].

OPGELET:

Voor een standaard spankracht: draai aan de knop. Voor een grotere spankracht: gebruik een zeskantsleutel om de zeskantsmoer vast te draaien.



Code	Art.	D	d	d2	H	Ht	A	B	E	m	c	d1 _{6g}	Q	g
-	F27050.TM10X2501	50	18	15	24	34	10	4	17	15	14	M10	25	97