

F270



NAGY SZORÍTÁSÚ, CSILLAG ALAKÚ MAROKCSAVAR MENETES BETÉTTTEL

Anyagok:

Üvegszálás poliamid.

Olajokkal és zsírokkal szemben ellenálló.

Felületkikészítés:

Szatén.

Szín:

Fekete (RAL 9011).

Betétek:

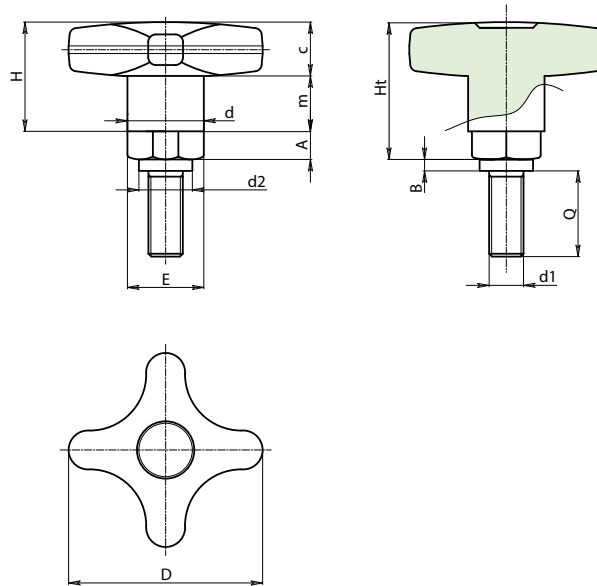
Nikkelezett sárgaréz betét menetes szegeccsel (6g menettolerancia).

Speciális kérések:

- Kérésre és speciális mennyiségek esetében a betétek egyedi hosszúságokkal szállíthatók.
- Kérésre és speciális mennyiségek esetében a színekártyán jelzett színekben állnak rendelkezésre (figyelem: csökkent tartomány) [oldal:].

FIGYELEM:

Normál rögzítéshez forgassa el a fogantyút. Szorosabb rögzítéshez húzza meg a hatlapú anyát egy hatlapú csavarkulccsal.



Kód	Art.	D	d	d2	H	Ht	A	B	E	m	c	d1 _{6g}	Q	g
-	F27050.TM10X2501	50	18	15	24	34	10	4	17	15	14	M10	25	97