

# F270

+135°  
-30°

PA6  
+G.F.

UL94  
HB

RoHS  
COMPLIANT

## BOUTON CROISILLON À FORT SERRAGE ET PIVOT FILETÉ

### Matériaux :

Polyamide renforcé.  
Résistant aux huiles et aux graisses.

### Surface :

Satinée.

### Couleur :

Noir (RAL 9011).

### Inserts :

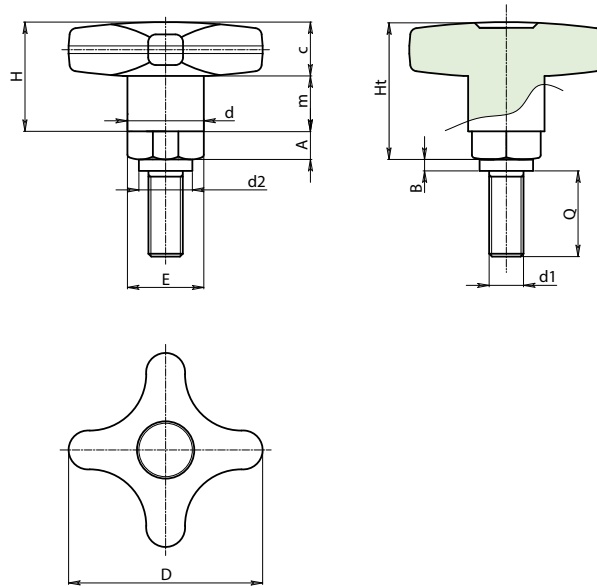
Douille avec pivot fileté en laiton nickelé (tolérance filetage 6g).

### Demandes spéciales :

- Sur demande et pour des quantités importantes, les inserts peuvent être fournis avec longueur sur demande.
- Sur demande et pour des quantités importantes les couleurs (attention : gamme réduite) sont celles indiquées dans le tableau des couleurs [page 97].

### ATTENTION :

Pour un serrage standard, tourner le pommeau. Pour un serrage fort, utiliser une clé hexagonale.



Code	Art.	D	d	d2	H	Ht	A	B	E	m	c	d1 <sub>6g</sub>	Q	g
-	F27050.TM10X2501	50	18	15	24	34	10	4	17	15	14	M10	25	97