

F270



KORKEALLA KIINNITYKSELLÄ VARUSTETTU RISTIMÄINEN KÄSIPYÖRÄ, KIERTEITETTY TAPPI

Materiaalit:

Vahvistettu polyamidi.
Kestää öljyjä ja rasvoja.

Pinta:

Satinoitu.

Väri:

Musta (RAL 9011).

Istukat:

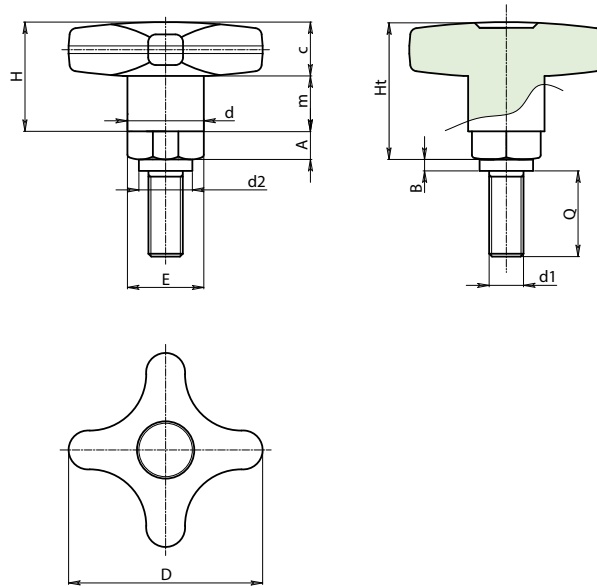
Holkki, kierteitetty tappi nikkelöityä messinkiä (kierretoleranssi 6g).

Erikoistilaukset:

- Määrästä riippuen voidaan tilauksesta toimittaa istukat halutun pituisina.
- Määrästä riippuen tilauksesta toimitetaan värit (huomaa rajoitettu valikoima) kuten taulukossa värit [sivulla].

HUOMAA:

Vakiokiinnitys suoritetaan nuppia kiertämällä. Voimakkaampi kiinnitys saadaan kuusioavaimella kuusiomutterista.



Koodi	Art.	D	d	d2	H	Ht	A	B	E	m	c	d1 _{6g}	Q	g
-	F27050.TM10X2501	50	18	15	24	34	10	4	17	15	14	M10	25	97