

F270

POMO EN CRUZ DE ALTO AJUSTE CON PERNO ROSCADO



Materiales:

Poliamida reforzada.
Resistente a aceites y grasas.

Superficie:

Satinada.

Color:

Negro (RAL 9011).

Insertos:

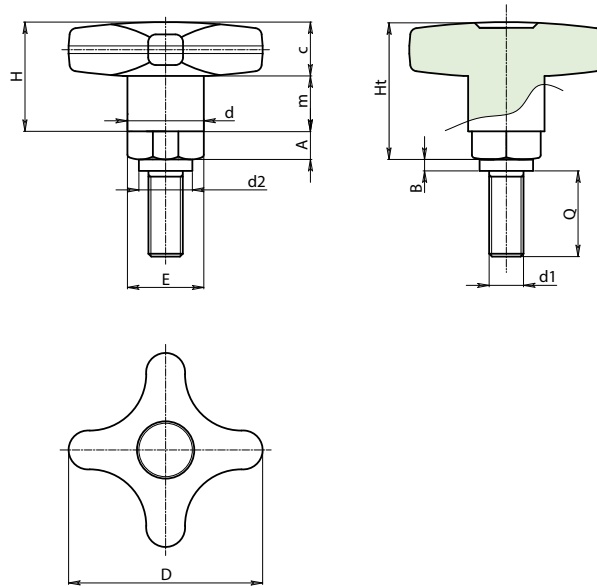
Casquillo con perno roscado de latón niquelado (tolerancia rosca 6g).

Requerimientos especiales:

- Bajo pedido, y por determinadas cantidades, los insertos se pueden suministrar con la longitud deseada.
- Bajo pedido, y por determinadas cantidades, colores (con gama reducida) según la tabla de la [pág.].

ATENCIÓN:

Para un ajuste estándar, gire el pomo. Para un ajuste fuerte, introduzca una llave hexagonal en el hexágono correspondiente.



Código	Art.	D	d	d2	H	Ht	A	B	E	m	c	d1 _{6g}	Q	g
-	F27050.TM10X2501	50	18	15	24	34	10	4	17	15	14	M10	25	97