

F270



KREUZGRIFF MIT ERHÖHTER SPANNKRAFT, MIT AUSSENGEWINDE

Material:

Polyamid glasfaserverstärkt (PA6+GF).
Öl- und fettbeständig.

Oberfläche:

Matt.

Farbe:

Schwarz (RAL 9011).

Einsatz:

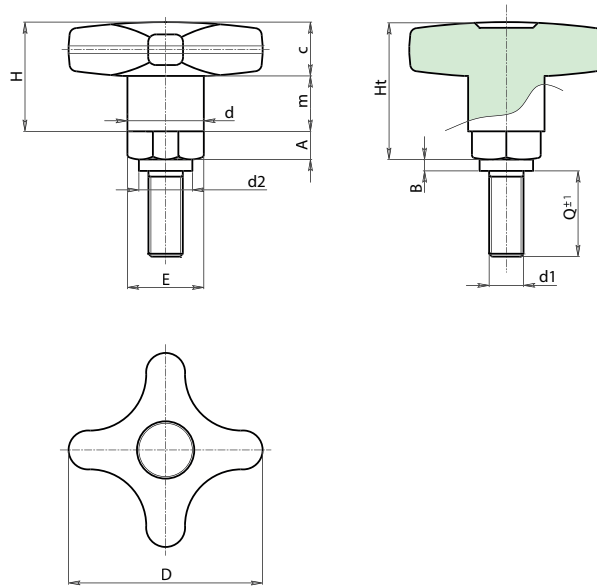
Buchse mit Außengewinde aus vernickeltem Messing (Gewindetoleranz 6g).

Weitere Möglichkeiten:

- Auf Anfrage und bei bestimmten Stückzahlen können die Gewindebolzen in den gewünschten Längen geliefert werden.
- Auf Anfrage und ab bestimmten Abnahmemengen sind die Farben (Achtung: reduziertes Spektrum) aus der Farbtabelle erhältlich [S.].

ACHTUNG:

Für ein standardmäßiges Spannen am Kugelgriff drehen. Zum festen Spannen mit einem Sechskantschlüssel am Sechskant ansetzen.



Code	Art.	D	d	d2	H	Ht	A	B	E	m	c	d1 _{6g}	Q	g
F27050.0001	F27050.TM10X2501	50	18	15	24	34	10	4	17	15	14	M10	25	97