

F269



PA6
+G.F.

UL94
HB

RoHS
COMPLIANT

МАХОВИЧОК КРЕСТООБРАЗНЫЙ С ВЫСОКОЙ ЗАТЯГИВАЮЩЕЙ СПОСОБНОСТЬЮ, С РЕЗЬБОВОЙ ВТУЛКОЙ

Материалы:

Усиленный полиамид.
Устойчивость к маслам и жирам.

Поверхность:

Сатинирован.

Цвет:

Черн. (RAL 9011).

Вставки:

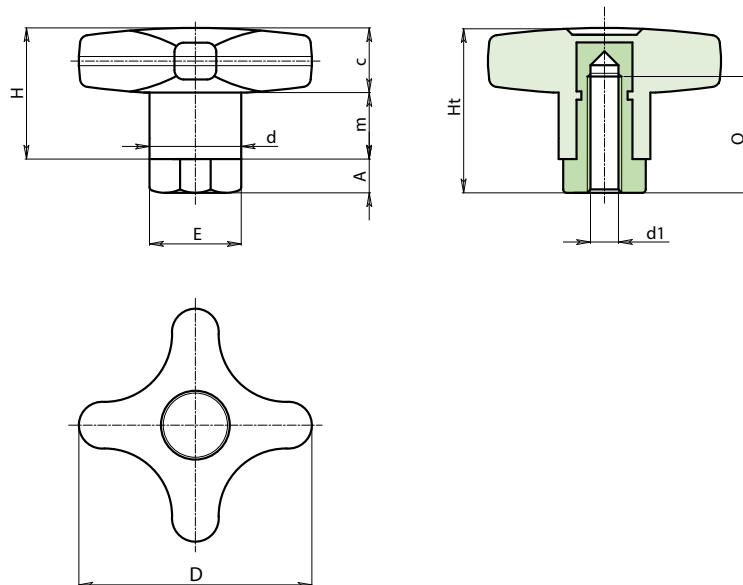
Втулка с глухим резьбовым отверстием из никелированной латуни (допуск резьбы 6H).

Специальные Запросы:

- По запросу, при наличии объемов, изделия могут изготавливаться другого цвета (внимание: ограниченная гамма цветов), согласно таблице цветов на [стр.].

ВНИМАНИЕ:

Для стандартной затяжки повернуть рукоятку. Для сильной затяжки использовать гаечный ключ.



Код	Арт.	D	d	H	Ht	A	E	m	c	d1 _{6H}	Q	g
-	F26950.TM0601	50	18	29	39	10	17	15	14	M6	25	72
-	F26950.TM0801	50	18	29	39	10	17	15	14	M8	25	67
-	F26950.TM1001	50	18	29	39	10	17	15	14	M10	25	60