

# F269



## POKRĘTŁO KRZYŻOWE SILNIE DOKRĘCAJĄCE, Z GWINTOWANĄ TULEJĄ

### Materiały:

Poliamid wzmocniony.  
Odporna na oleje i tłuszcze.

### Powierzchnia:

Satynowana.

### Kolor:

Czarny (RAL 9011).

### Wkładki:

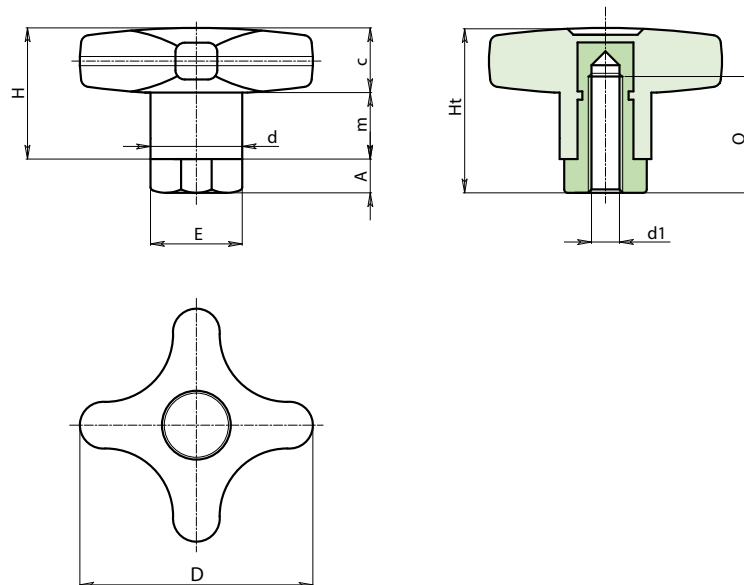
Tuleja z gwintowanym otworem nieprzelotowym, z niklowanego mosiądzu (tolerancja gwintu 6H).

### Wykonanie na specjalne zamówienie:

- Na życzenie, w zależności od ilości, dopuszcza się inne kolory (uwaga: gama ograniczona), zgodnie z tabelą barw [str. ].

### UWAGA:

Przy standardowym dokręcaniu wystarczy obrócić gałkę. W celu mocnego dokręcenia użyj klucza sześciokątnego, aby zablokować sześciokąt.



Kod	Art.	D	d	H	Ht	A	E	m	c	d1 <sub>6H</sub>	Q	g
-	F26950.TM0601	50	18	29	39	10	17	15	14	M6	25	72
-	F26950.TM0801	50	18	29	39	10	17	15	14	M8	25	67
-	F26950.TM1001	50	18	29	39	10	17	15	14	M10	25	60