

F269



PA6
+G.F.

UL94
HB

RoHS
COMPLIANT

NAGY SZORÍTÁSÚ, CSILLAG ALAKÚ MAROKANYA MENETES BETÉTTTEL

Anyagok:

Üvegszálaspoliamid.

Olajokkal és zsírokkal szemben ellenálló.

Felületkikészítés:

Szatén.

Szín:

Fekete (RAL 9011).

Betétek:

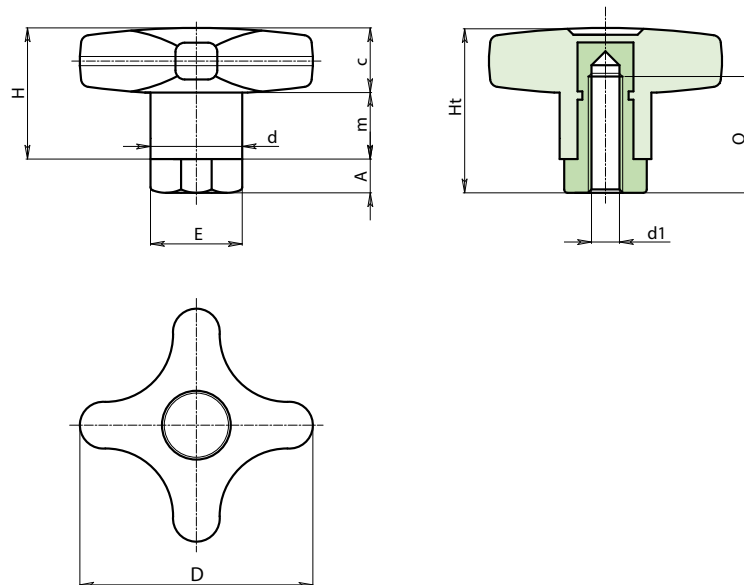
Nikkelezett sárgaréz betét belső menetes furattal (6H menettolerancia).

Speciális kérések:

- Kérésre és speciális mennyiségek esetében a színekártyán jelzett színekben állnak rendelkezésre (figyelem: csökkent tartomány) [oldal:].

FIGYELEM:

Normál rögzítéshez forgassa el a fogantyút. Szorosabb rögzítéshez húzza meg a hatlapú anyát egy hatlapú csavarkulccsal.



Kód	Art.	D	d	H	Ht	A	E	m	c	d1 _{6H}	Q	g
-	F26950.TM0601	50	18	29	39	10	17	15	14	M6	25	72
-	F26950.TM0801	50	18	29	39	10	17	15	14	M8	25	67
-	F26950.TM1001	50	18	29	39	10	17	15	14	M10	25	60