

# F269



## POMO EN CRUZ DE ALTO AJUSTE CON CASQUILLO ROSCADO

### Materiales:

Poliamida reforzada.  
Resistente a aceites y grasas.

### Superficie:

Satinada.

### Color:

Negro (RAL 9011).

### Insertos:

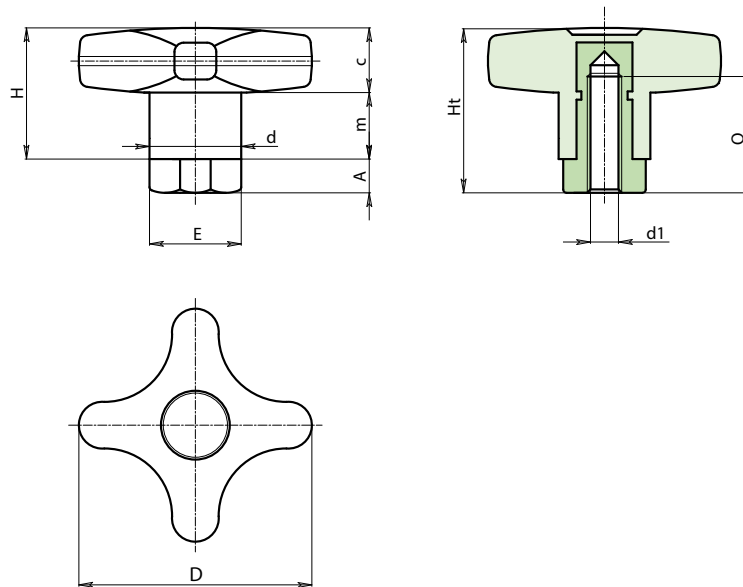
Casquillo con orificio roscado ciego de latón níquelado (tolerancia rosca 6H).

### Requerimientos especiales:

- Bajo pedido, y por determinadas cantidades, colores (con gama reducida) según la tabla de la [pág.].

### ATENCIÓN:

Para un ajuste estándar, gire el pomo. Para un ajuste fuerte, introduzca una llave hexagonal en el hexágono correspondiente.



Código	Art.	D	d	H	Ht	A	E	m	c	d1 <sub>6H</sub>	Q	g
-	F26950.TM0601	50	18	29	39	10	17	15	14	M6	25	72
-	F26950.TM0801	50	18	29	39	10	17	15	14	M8	25	67
-	F26950.TM1001	50	18	29	39	10	17	15	14	M10	25	60