

F210



PF

UL94
HB



РУКОЯТКА КРЕСТООБРАЗНАЯ ПОЛНОТЕЛАЯ ИЗ БАКЕЛИТА СО ВСТАВКОЙ С РЕЗЬБОВЫМ ОТВЕРСТИЕМ

Материалы:

Фенольная смола.
Устойчивость к маслам и жирам.
Устойчивость к высоким температурам.

Поверхность:

Блестящ.

Цвет:

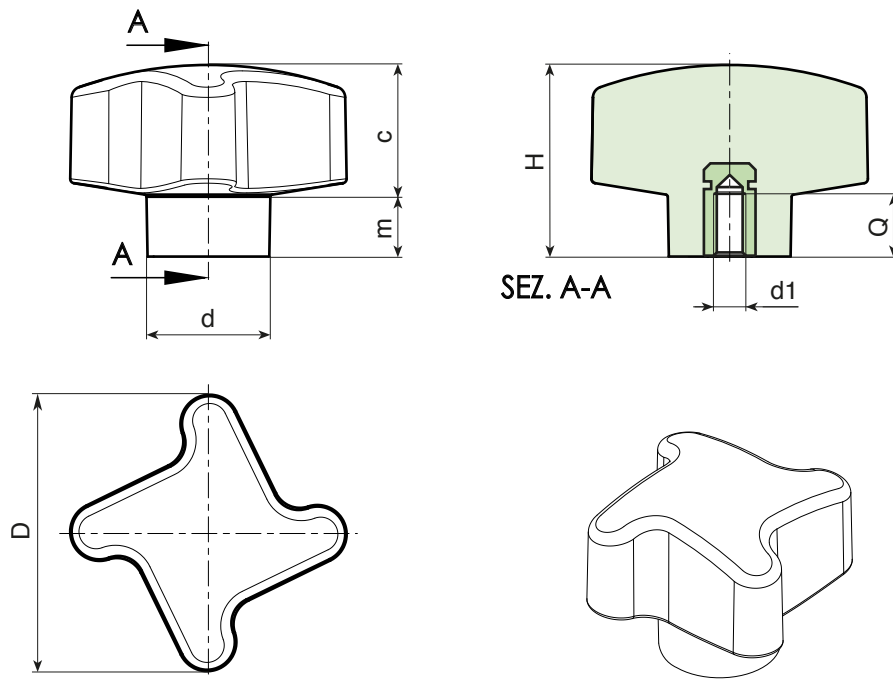
Черн. (RAL 9011).

Вставки:

Втулка латунная с глухим резьбовым отверстием (допуск резьбы 6H).

Специальные запросы:

- Нет.



Код	арт.	D	d	H	m	c	d1 _{6H}	Q	g
-	F21030.BM0601	30	16	22	5,5	16,5	M6	10	0
-	F21040.BM0601	40	21	26	5	21	M6	10	0
-	F21040.BM0801	40	21	26	5	21	M8	13.5	28
-	F21040.BM1001	40	21	26	5	21	M10	15	-
-	F21050.BM0801	50	23	31	7	24	M8	15	-
-	F21050.BM1001	50	23	31	7	24	M10	15	-
-	F21050.BM1201	50	23	31	7	24	M12	18	-