

F210



PF

UL94
HB



MANÍPULO EM CRUZ MACIÇO DE LÓBULOS EM BAQUELITE COM INSERÇÃO COM FURO ROSCADO

Materiais:

Resina fenólica.
Resistente a óleos e massas lubrificantes.
Resistente a altas temperaturas.

Superfície:

Brilhante.

Cor:

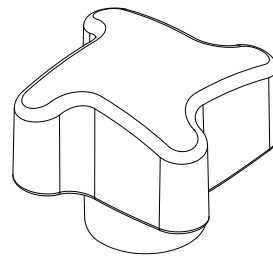
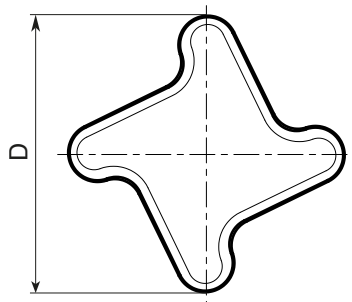
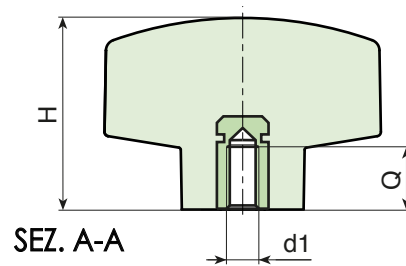
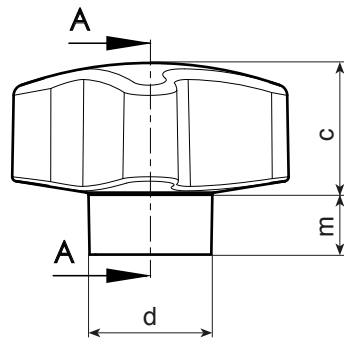
Preto (RAL 9011).

Inserções:

Casquilho com furo roscado cego em latão (tolerância de rosca 6H).

Pedidos especiais:

- Nenhum.



Código	art.	D	d	H	m	c	d1 _{6H}	Q	g
-	F21030.BM0601	30	16	22	5,5	16,5	M6	10	0
-	F21040.BM0601	40	21	26	5	21	M6	10	0
-	F21040.BM0801	40	21	26	5	21	M8	13.5	28
-	F21040.BM1001	40	21	26	5	21	M10	15	-
-	F21050.BM0801	50	23	31	7	24	M8	15	-
-	F21050.BM1001	50	23	31	7	24	M10	15	-
-	F21050.BM1201	50	23	31	7	24	M12	18	-