

F210



PF

UL94
HB



POMELLO A CROCE PIENO LOBATO IN BAKELITE CON INSERTO CON FORO FILETTATO

Materiali:

Resina fenolica.
Resistente ad olii e grassi.
Resistente ad alte temperature.

Superficie:

Lucida.

Colore:

Nero (RAL 9011).

Inserti:

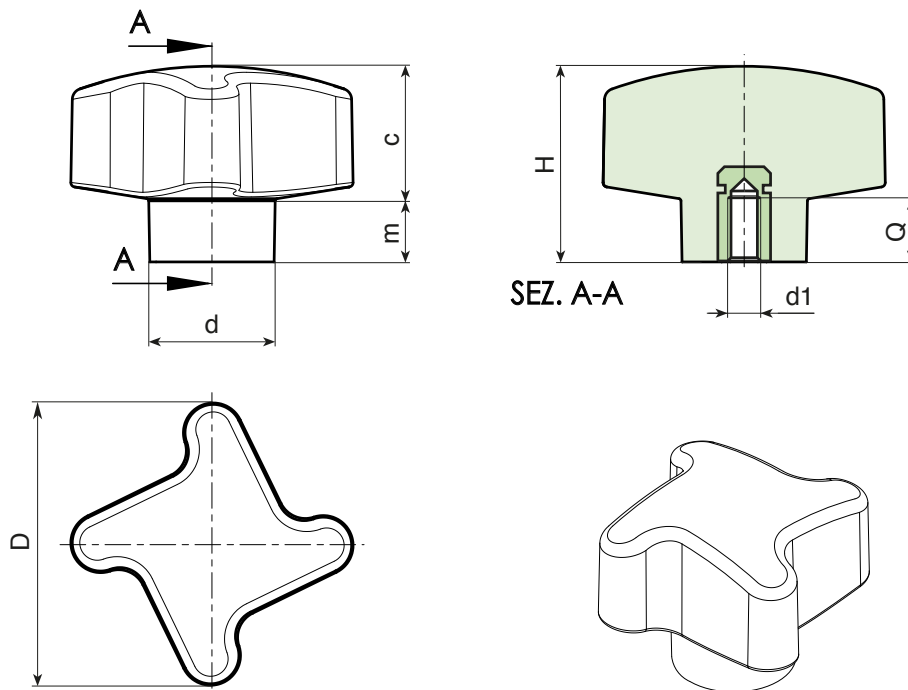
Boccola con foro filettato cieco in ottone, (tolleranza filetto 6H)

Richieste speciali:

- Nessuna.



06



| Codice | art. | D | d | H | m | c | d1 _{6H} | Q | g |
|-------------|---------------|----|----|----|-----|------|------------------|------|----|
| F21030.0001 | F21030.BM0601 | 30 | 16 | 22 | 5,5 | 16,5 | M6 | 10 | 0 |
| F21040.0001 | F21040.BM0601 | 40 | 21 | 26 | 5 | 21 | M6 | 10 | 0 |
| F21040.0002 | F21040.BM0801 | 40 | 21 | 26 | 5 | 21 | M8 | 13.5 | 28 |
| F21040.0003 | F21040.BM1001 | 40 | 21 | 26 | 5 | 21 | M10 | 15 | - |
| F21050.0001 | F21050.BM0801 | 50 | 23 | 31 | 7 | 24 | M8 | 15 | - |
| F21050.0002 | F21050.BM1001 | 50 | 23 | 31 | 7 | 24 | M10 | 15 | - |
| F21050.0003 | F21050.BM1201 | 50 | 23 | 31 | 7 | 24 | M12 | 18 | - |