

F210



PF

UL94
HB



POMO EN CRUZ MACIZO DE LÓBULOS DE BAQUELITA CON INSERTO CON ORIFICIO ROSCADO

Materiales:

Resina fenólica.
Resistente a aceites y grasas.
Resistente a altas temperaturas.

Superficie:

Brillante.

Color:

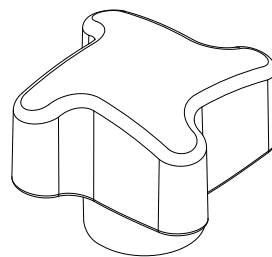
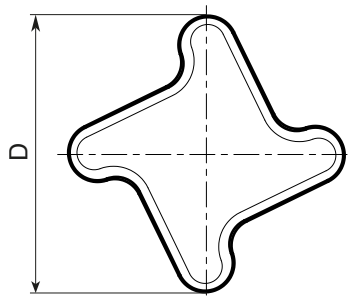
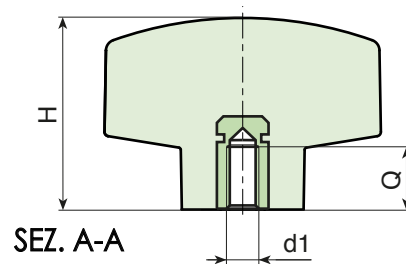
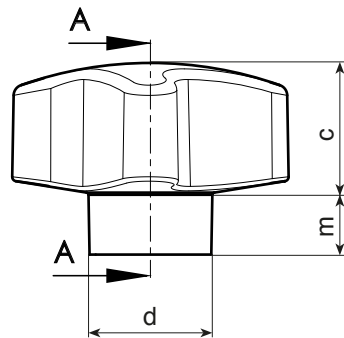
Negro (RAL 9011).

Insertos:

Casquillo con orificio roscado ciego de latón (tolerancia rosca 6H)

Requerimientos especiales:

- Ninguna.



Código	art.	D	d	H	m	c	d1 ^{6H}	Q	g
-	F21030.BM0601	30	16	22	5,5	16,5	M6	10	0
-	F21040.BM0601	40	21	26	5	21	M6	10	0
-	F21040.BM0801	40	21	26	5	21	M8	13.5	28
-	F21040.BM1001	40	21	26	5	21	M10	15	-
-	F21050.BM0801	50	23	31	7	24	M8	15	-
-	F21050.BM1001	50	23	31	7	24	M10	15	-
-	F21050.BM1201	50	23	31	7	24	M12	18	-