

F204

UPDATE

+170°
-20°

PF

UL94
HB

RoHS
COMPLIANT

AUKOTON SAKARANUPPI, BAKELIITTIA, ISTUKASSA KIERTEITETTY LÄPIREIKÄ

Materiaalit:

Fenolihartsi.
Kestää öljyä ja rasvoja.
Kestää korkeita lämpötiloja.

Pinta:

Kiiltävä.

Väri:

Musta (RAL 9011).

Istukat:

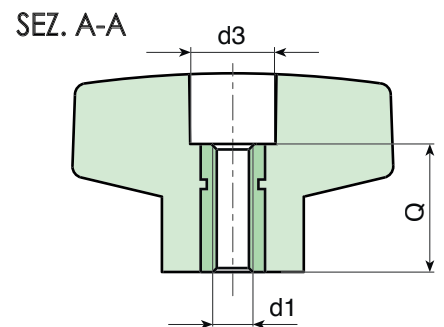
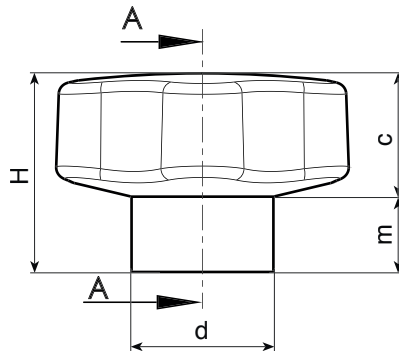
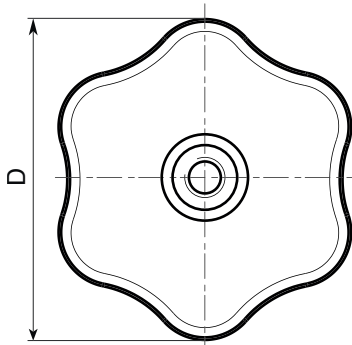
Holkki, kierteitetty läpireikä, messinkiä (kierretoleranssi 6H)

Erikoistilaukset:

- Ei mitään.



06



| Koodi | art. | D | d | H | m | c | d3 | d1 _{6H} | Q | g |
|-------------|---------------|----|----|----|----|----|----|------------------|----|----|
| F20440.0002 | F20440.BM0801 | 40 | 21 | 30 | 13 | 17 | 13 | M8 | 17 | 26 |
| F20440.0003 | F20440.BM1001 | 40 | 21 | 30 | 13 | 17 | 13 | M10 | 17 | 24 |
| F20460.0003 | F20460.BM1201 | 60 | 28 | 37 | 15 | 22 | 15 | M12 | 26 | 85 |