

# F200

UPDATE

+170°  
-20°

PF

UL94  
HB

RoHS  
COMPLIANT

## MANÍPULO MACIÇO DE LÓBULOS EM BAQUELITE COM INSERÇÃO COM FURO ROSCADO

### Materiais:

Resina fenólica.  
Resistente a óleos e massas lubrificantes.  
Resistente a altas temperaturas.

### Superfície:

Brilhante.

### Cor:

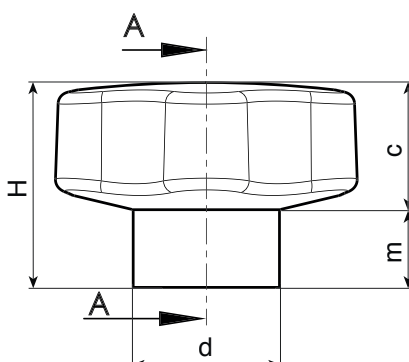
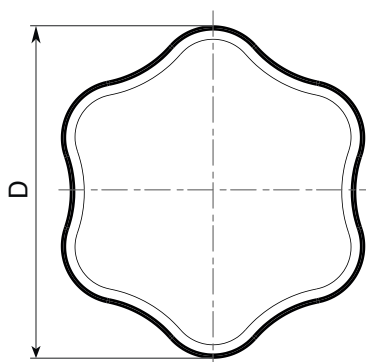
Preto (RAL 9011).

### Inserções:

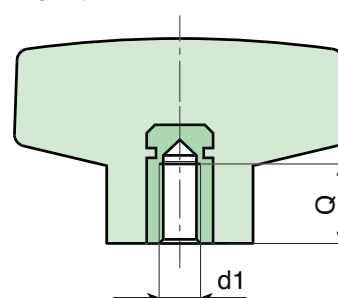
Casquilho com furo roscado cego em latão (tolerância de rosca 6H).

### Pedidos especiais:

- Nenhum.



SEZ. A-A



Código	art.	D	d	H	m	c	d1 <sup>6H</sup>	Q	g
F20025.0001	F20025.BM0401	25	15	20	9	11	M4	7,5	0
F20030.0001	F20030.BM0501	30	17	25	11	14	M5	10	0
F20040.0002	F20040.BM0601	40	21	30	13	17	M6	10	0
F20040.0003	F20040.BM0801	40	21	30	13	17	M8	13,5	0
F20050.0002	F20050.BM0801	50	23	33	13	20	M8	15	0
F20050.0003	F20050.BM1001	50	23	33	13	20	M10	15	0
F20060.0003	F20060.BM1001	60	28	37	15	22	M10	15	0
F20060.0004	F20060.BM1201	60	28	37	15	22	M12	18	0