

F189CAT



PA6
+G.F.

UL94
HB

RoHS
COMPLIANT

KRUISKNOP MET BORGKABEL EN DRAADEIND

Materiaal:

Versterkte polyamide.
Bestand tegen oliën en vetten.

Oppervlak:

Gesatineerd.

Kleur:

Zwart (RAL 9011).

Inzetstuk:

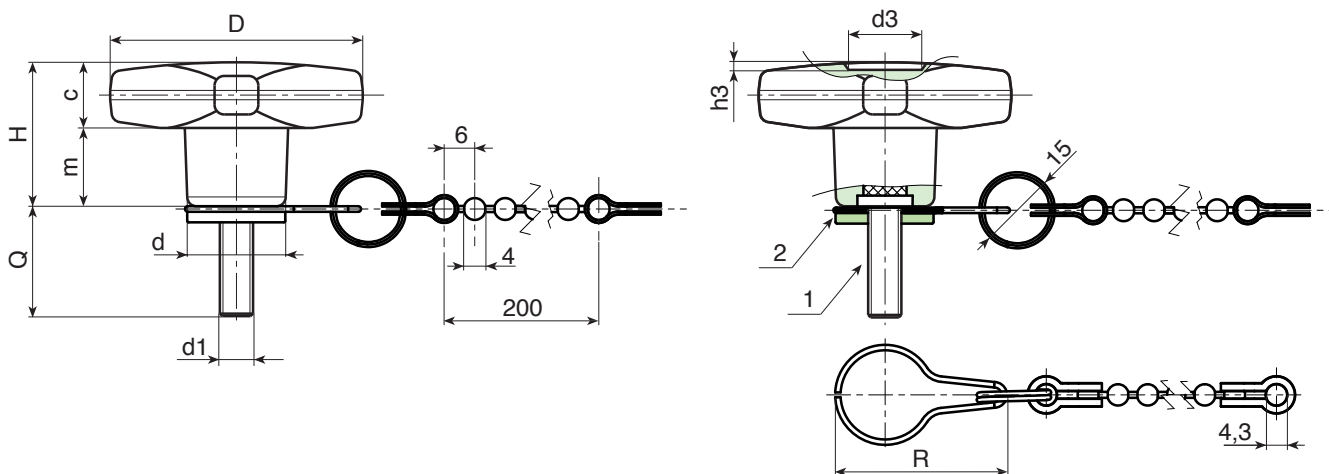
(1) Draadeind in verzinkt staal (schroefdraad tolerantie 6g).
(2) Gedraaide borgring in verzinkt staal, vastgezet met schroefdraadborgmiddel en groef voor borghaak.

Borgkabel:

Kabel in zwart polyacetaal (POM). Koppelstuk, borgring en -haak aan naaf in harmonisch RVS (AISI 302).

Speciale verzoeken:

- Op aanvraag en voor grote hoeveelheden zijn de inzetstukken leverbaar met gepersonaliseerde lengte.
- Op aanvraag kan de kabel worden geleverd met een gepersonaliseerde lengte.
- Op aanvraag en voor grote hoeveelheden kunnen de inzetstukken worden geleverd in verschillende materialen.
- Op aanvraag en voor grote hoeveelheden zijn de kleuren uit de kleurentabel leverbaar (let op: beperkt gamma) [pag.].



Code	Art.	D	H	d	R	c	m	d3	h3	LM	d1 _{6g}	Q	g
-	F18932.TM05X1601CAT	32	23	15	32	11	11	9	1.5	80	M5	16	17
-	F18932.TM05X2001CAT	32	23	15	32	11	11	9	1.5	80	M5	20	18
-	F18932.TM05X3001CAT	32	23	15	32	11	11	9	1.5	80	M5	30	19
-	F18932.TM06X1601CAT	32	23	15	32	11	11	9	1.5	80	M6	16	18
-	F18932.TM06X2001CAT	32	23	15	32	11	11	9	1.5	80	M6	20	19
-	F18932.TM06X3001CAT	32	23	15	32	11	11	9	1.5	80	M6	30	21
-	F18932.TM08X1601CAT	32	23	15	32	11	11	9	1.5	80	M8	16	22
-	F18932.TM08X2001CAT	32	23	15	32	11	11	9	1.5	80	M8	20	24
-	F18932.TM08X3001CAT	32	23	15	32	11	11	9	1.5	80	M8	30	26
-	F18932.TM08X4001CAT	32	23	15	32	11	11	9	1.5	80	M8	40	28

F189CAT

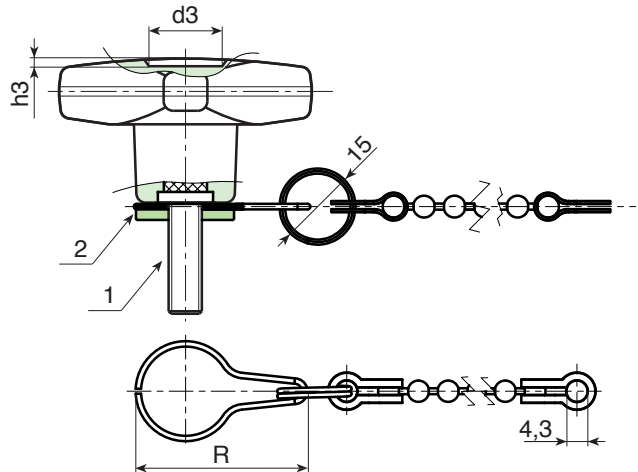
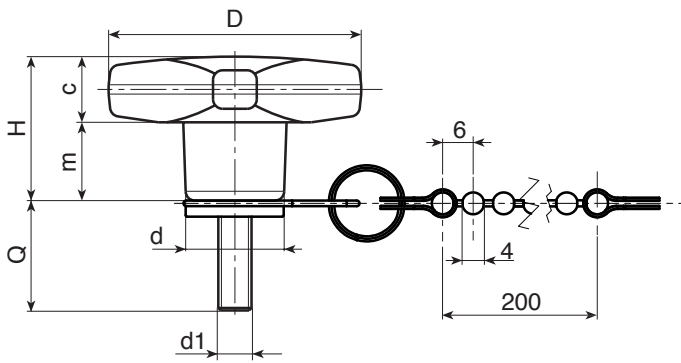
KRUISKNOP MET BORGKABEL EN DRAADEIND



PA6
+G.F.

UL94
HB

RoHS
COMPLIANT



Code	Art.	D	H	d	R	c	m	d3	h3	LM	d1 _{6g}	Q	g
-	F18932.TM10X2001CAT	32	23	15	32	11	11	9	1.5	80	M10	20	27
-	F18932.TM10X3001CAT	32	23	15	32	11	11	9	1.5	80	M10	30	30
-	F18932.TM10X4001CAT	32	23	15	32	11	11	9	1.5	80	M10	40	33
-	F18940.TM06X1501CAT	40	24.5	17	33	12	12.5	12	1	80	M6	15	23
-	F18940.TM06X2001CAT	40	24.5	17	33	12	12.5	12	1	80	M6	20	23
-	F18940.TM06X3001CAT	40	24.5	17	33	12	12.5	12	1	80	M6	30	24
-	F18940.TM06X4001CAT	40	24.5	17	33	12	12.5	12	1	80	M6	40	25
-	F18940.TM06X5001CAT	40	24.5	17	33	12	12.5	12	1	80	M6	50	28
-	F18940.TM08X1601CAT	40	24.5	17	33	12	12.5	12	1	80	M8	16	25
-	F18940.TM08X2001CAT	40	24.5	17	33	12	12.5	12	1	80	M8	20	27
-	F18940.TM08X3001CAT	40	24.5	17	33	12	12.5	12	1	80	M8	30	32
-	F18940.TM08X4001CAT	40	24.5	17	33	12	12.5	12	1	80	M8	40	36
-	F18940.TM08X5001CAT	40	24.5	17	33	12	12.5	12	1	80	M8	50	40
-	F18940.TM10X1501CAT	40	24.5	17	33	12	12.5	12	1	80	M10	15	31
-	F18940.TM10X2001CAT	40	24.5	17	33	12	12.5	12	1	80	M10	20	33
-	F18940.TM10X3001CAT	40	24.5	17	33	12	12.5	12	1	80	M10	30	38
-	F18940.TM10X5001CAT	40	24.5	17	33	12	12.5	12	1	80	M10	50	50
-	F18950.TM08X2001CAT	50	29	20	35	14	15	14.5	1.5	80	M8	20	41
-	F18950.TM08X3001CAT	50	29	20	35	14	15	14.5	1.5	80	M8	30	45
-	F18950.TM08X4001CAT	50	29	20	35	14	15	14.5	1.5	80	M8	40	49
-	F18950.TM10X2001CAT	50	29	20	35	14	15	14.5	1.5	80	M10	20	52
-	F18950.TM10X3001CAT	50	29	20	35	14	15	14.5	1.5	80	M10	30	58
-	F18950.TM10X4001CAT	50	29	20	35	14	15	14.5	1.5	80	M10	40	64
-	F18950.TM10X5001CAT	50	29	20	35	14	15	14.5	1.5	80	M10	50	68
-	F18950.TM12X3001CAT	50	29	20	35	14	15	14.5	1.5	80	M12	30	60
-	F18950.TM12X5001CAT	50	29	20	35	14	15	14.5	1.5	80	M12	50	73
-	F18960.TM08X1501CAT	60	34	24	38	15.5	18.5	18	1.5	80	M8	15	49
-	F18960.TM08X2001CAT	60	34	24	38	15.5	18.5	18	1.5	80	M8	20	50
-	F18960.TM08X3001CAT	60	34	24	38	15.5	18.5	18	1.5	80	M8	30	54
-	F18960.TM08X4001CAT	60	34	24	38	15.5	18.5	18	1.5	80	M8	40	57
-	F18960.TM10X2001CAT	60	34	24	38	15.5	18.5	18	1.5	80	M10	20	68
-	F18960.TM10X3001CAT	60	34	24	38	15.5	18.5	18	1.5	80	M10	30	72
-	F18960.TM10X4001CAT	60	34	24	38	15.5	18.5	18	1.5	80	M10	40	76
-	F18960.TM10X5001CAT	60	34	24	38	15.5	18.5	18	1.5	80	M10	50	68-72-76
-	F18960.TM12X2001CAT	60	34	24	38	15.5	18.5	18	1.5	80	M12	20	53
-	F18960.TM12X3001CAT	60	34	24	38	15.5	18.5	18	1.5	80	M12	30	90
-	F18960.TM12X4001CAT	60	34	24	38	15.5	18.5	18	1.5	80	M12	40	96
-	F18960.TM12X5001CAT	60	34	24	38	15.5	18.5	18	1.5	80	M12	50	104

LM = maximumlengte die kan geperst worden.

Draadeind met gepersonaliseerde lengte op aanvraag leverbaar vanaf 150 stuks.

