

F189CAT



PA6
+G.F.

UL94
HB

RoHS
COMPLIANT

RISTIMÄINEN AUKOTON KÄSIPYÖRÄ, KIINNITYSKETJU, KIERTEITETTY TAPPI

Materiaalit:

Vahvistettu polyamidi.
Kestää öljyä ja rasvoja.

Pinta:

Satinoitu.

Väri:

Musta (RAL 9011).

Istukat:

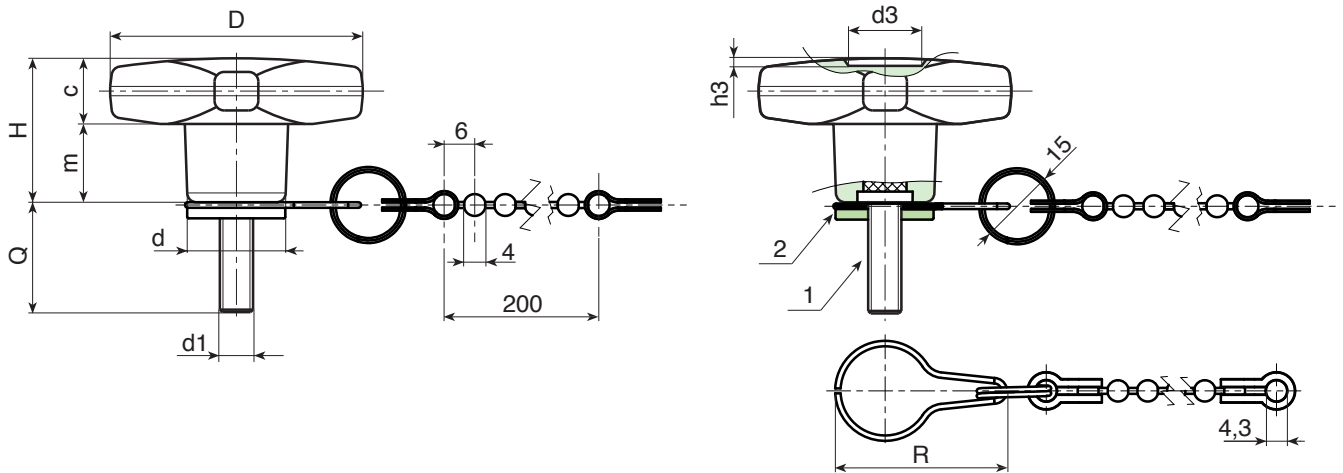
- (1) Kierteitetty vaarnaruuvi sinkittyä terästä (kierretoleranssi 6g).
- (2) Pyöreä kiinnitysrenas sinkittyä terästä, kiinnitetty kierrelukitsimella ja uralla kiinnityskoukkuun varten.

Ketju:

Ketju mustaa polyasetaalia (POM). Liitokset, kiinnitysketju ja koukku napaa varten ruostumatonta jousiterästä (AISI 302).

Erikoistilaukset:

- Määrästä riippuen voidaan tilauksesta toimittaa istukat halutun pituisina.
- Tilauksesta ketju voidaan toimittaa halutun pituisena.
- Määrästä riippuen voidaan tilauksesta toimittaa istukoita myös muista materiaaleista valmistettuina.
- Määrästä riippuen tilauksesta toimitetaan värit (huomaa rajoitettu valikoima) kuten taulukossa värit [sivulla].



Koodi	Art.	D	H	d	R	c	m	d3	h3	LM	d1 _{6g}	Q	g
-	F18932.TM05X1601CAT	32	23	15	32	11	11	9	1.5	80	M5	16	17
-	F18932.TM05X2001CAT	32	23	15	32	11	11	9	1.5	80	M5	20	18
-	F18932.TM05X3001CAT	32	23	15	32	11	11	9	1.5	80	M5	30	19
-	F18932.TM06X1601CAT	32	23	15	32	11	11	9	1.5	80	M6	16	18
-	F18932.TM06X2001CAT	32	23	15	32	11	11	9	1.5	80	M6	20	19
-	F18932.TM06X3001CAT	32	23	15	32	11	11	9	1.5	80	M6	30	21
-	F18932.TM08X1601CAT	32	23	15	32	11	11	9	1.5	80	M8	16	22
-	F18932.TM08X2001CAT	32	23	15	32	11	11	9	1.5	80	M8	20	24
-	F18932.TM08X3001CAT	32	23	15	32	11	11	9	1.5	80	M8	30	26
-	F18932.TM08X4001CAT	32	23	15	32	11	11	9	1.5	80	M8	40	28

F189CAT

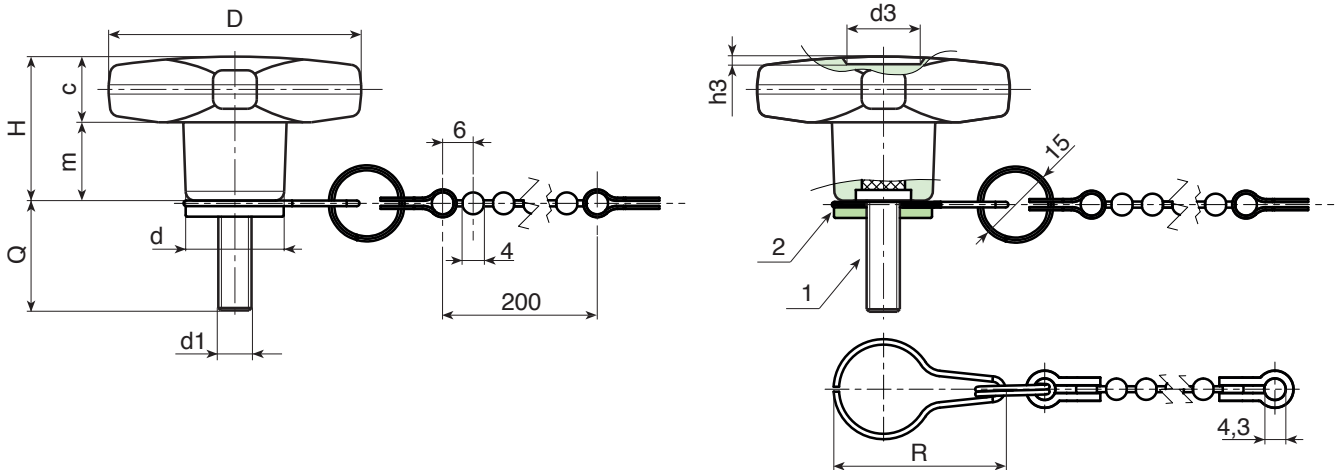


PA6
+G.F.

UL94
HB

RoHS
COMPLIANT

RISTIMÄINEN AUKOTON KÄSIPYÖRÄ, KIINNITYSKETJU, KIERTEITETTY TAPPI



Koodi	Art.	D	H	d	R	c	m	d3	h3	LM	d1 _{6g}	Q	g
-	F18932.TM10X2001CAT	32	23	15	32	11	11	9	1.5	80	M10	20	27
-	F18932.TM10X3001CAT	32	23	15	32	11	11	9	1.5	80	M10	30	30
-	F18932.TM10X4001CAT	32	23	15	32	11	11	9	1.5	80	M10	40	33
-	F18940.TM06X1501CAT	40	24.5	17	33	12	12.5	12	1	80	M6	15	23
-	F18940.TM06X2001CAT	40	24.5	17	33	12	12.5	12	1	80	M6	20	23
-	F18940.TM06X3001CAT	40	24.5	17	33	12	12.5	12	1	80	M6	30	24
-	F18940.TM06X4001CAT	40	24.5	17	33	12	12.5	12	1	80	M6	40	25
-	F18940.TM06X5001CAT	40	24.5	17	33	12	12.5	12	1	80	M6	50	28
-	F18940.TM08X1601CAT	40	24.5	17	33	12	12.5	12	1	80	M8	16	25
-	F18940.TM08X2001CAT	40	24.5	17	33	12	12.5	12	1	80	M8	20	27
-	F18940.TM08X3001CAT	40	24.5	17	33	12	12.5	12	1	80	M8	30	32
-	F18940.TM08X4001CAT	40	24.5	17	33	12	12.5	12	1	80	M8	40	36
-	F18940.TM08X5001CAT	40	24.5	17	33	12	12.5	12	1	80	M8	50	40
-	F18940.TM10X1501CAT	40	24.5	17	33	12	12.5	12	1	80	M10	15	31
-	F18940.TM10X2001CAT	40	24.5	17	33	12	12.5	12	1	80	M10	20	33
-	F18940.TM10X3001CAT	40	24.5	17	33	12	12.5	12	1	80	M10	30	38
-	F18940.TM10X5001CAT	40	24.5	17	33	12	12.5	12	1	80	M10	50	50
-	F18950.TM08X2001CAT	50	29	20	35	14	15	14.5	1.5	80	M8	20	41
-	F18950.TM08X3001CAT	50	29	20	35	14	15	14.5	1.5	80	M8	30	45
-	F18950.TM08X4001CAT	50	29	20	35	14	15	14.5	1.5	80	M8	40	49
-	F18950.TM10X2001CAT	50	29	20	35	14	15	14.5	1.5	80	M10	20	52
-	F18950.TM10X3001CAT	50	29	20	35	14	15	14.5	1.5	80	M10	30	58
-	F18950.TM10X4001CAT	50	29	20	35	14	15	14.5	1.5	80	M10	40	64
-	F18950.TM10X5001CAT	50	29	20	35	14	15	14.5	1.5	80	M10	50	68
-	F18950.TM12X3001CAT	50	29	20	35	14	15	14.5	1.5	80	M12	30	60
-	F18950.TM12X5001CAT	50	29	20	35	14	15	14.5	1.5	80	M12	50	73
-	F18960.TM08X1501CAT	60	34	24	38	15.5	18.5	18	1.5	80	M8	15	49
-	F18960.TM08X2001CAT	60	34	24	38	15.5	18.5	18	1.5	80	M8	20	50
-	F18960.TM08X3001CAT	60	34	24	38	15.5	18.5	18	1.5	80	M8	30	54
-	F18960.TM08X4001CAT	60	34	24	38	15.5	18.5	18	1.5	80	M8	40	57
-	F18960.TM10X2001CAT	60	34	24	38	15.5	18.5	18	1.5	80	M10	20	68
-	F18960.TM10X3001CAT	60	34	24	38	15.5	18.5	18	1.5	80	M10	30	72
-	F18960.TM10X4001CAT	60	34	24	38	15.5	18.5	18	1.5	80	M10	40	76
-	F18960.TM10X5001CAT	60	34	24	38	15.5	18.5	18	1.5	80	M10	50	68-72-76
-	F18960.TM12X2001CAT	60	34	24	38	15.5	18.5	18	1.5	80	M12	20	53
-	F18960.TM12X3001CAT	60	34	24	38	15.5	18.5	18	1.5	80	M12	30	90
-	F18960.TM12X4001CAT	60	34	24	38	15.5	18.5	18	1.5	80	M12	40	96
-	F18960.TM12X5001CAT	60	34	24	38	15.5	18.5	18	1.5	80	M12	50	104

LM = Muoitettava maksimipituus.
Tapin pituus tilauksesta, vähintään 150 kappaletta.