

# F189CAT



## KREUZGRIFF IN MASSIVER AUSFÜHRUNG MIT AUSSENGEWINDE UND VERLIERSICHERUNG

### Material:

Polyamid glasfaserverstärkt (PA6+GF).  
Öl- und fettbeständig.

### Oberfläche:

Matt.

### Farbe:

Schwarz (RAL 9011).

### Einsatz:

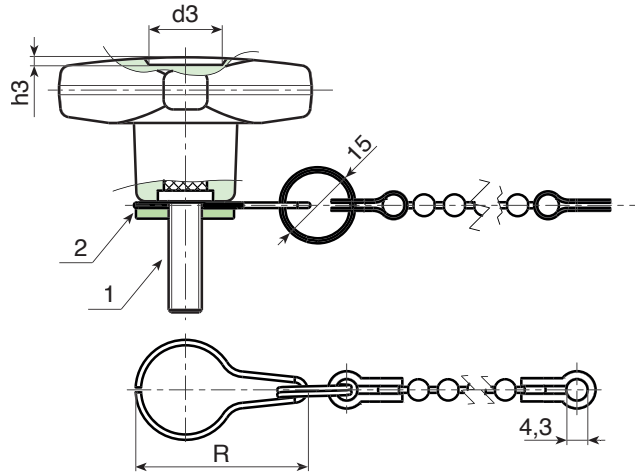
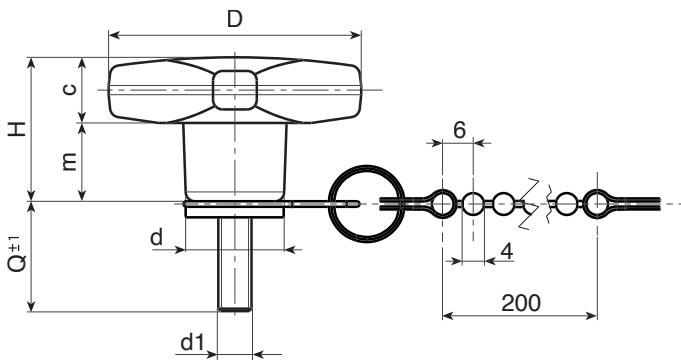
(1) Gewindebolzen aus verzinktem Stahl (Gewindetoleranz 6g).  
(2) Befestigungsring aus verzinktem Stahl, fixiert mit Schraubensicherung und Nut für Haltehaken.

### Kette:

Verliersicherung aus schwarzem Acetalharz (POM).  
Verbindungsstücke, Haltering und Haken für Nabe aus Edelstahl (AISI 302).

### Weitere Möglichkeiten:

- Auf Anfrage und bei bestimmten Stückzahlen können die Gewindebolzen in den gewünschten Längen geliefert werden.
- Auf Anfrage ist die Kette in der gewünschten Länge erhältlich.
- Kundenspezifische Materialien der Einsätze.
- Auf Anfrage und ab bestimmten Abnahmemengen sind die Farben (Achtung: reduziertes Spektrum) aus der Farbtabelle erhältlich [S.].

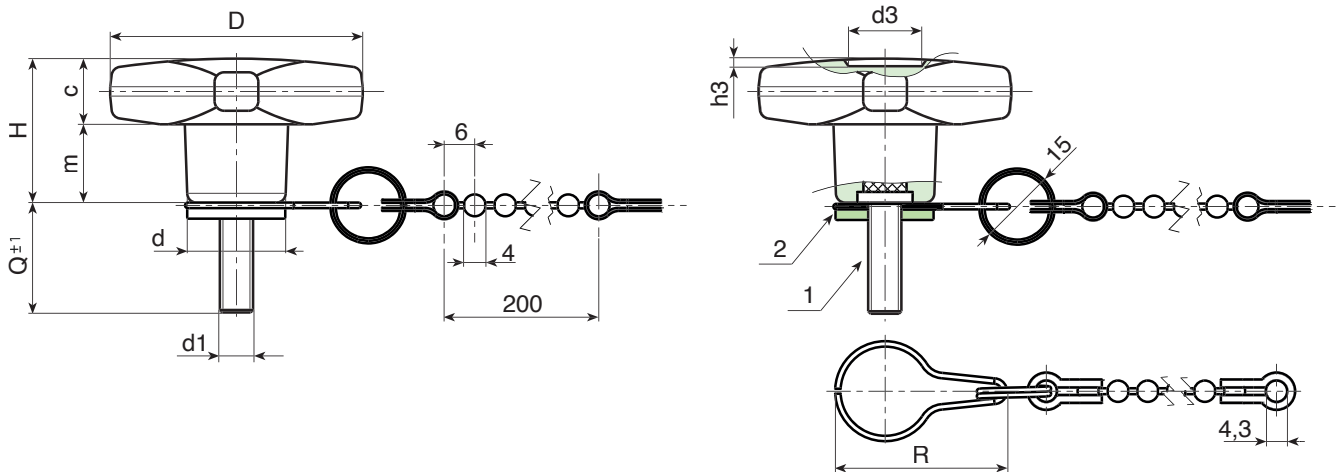


Code	Art.	D	H	d	R	c	m	d3	h3	LM	d1 <sub>6g</sub>	Q	g
F18932.0005	F18932.TM05X1601CAT	32	23	15	32	11	11	9	1.5	80	M5	16	17
F18932.0009	F18932.TM05X2001CAT	32	23	15	32	11	11	9	1.5	80	M5	20	18
F18932.0013	F18932.TM05X3001CAT	32	23	15	32	11	11	9	1.5	80	M5	30	19
F18932.0021	F18932.TM06X1601CAT	32	23	15	32	11	11	9	1.5	80	M6	16	18
F18932.0025	F18932.TM06X2001CAT	32	23	15	32	11	11	9	1.5	80	M6	20	19
F18932.0030	F18932.TM06X3001CAT	32	23	15	32	11	11	9	1.5	80	M6	30	21
F18932.0038	F18932.TM08X1601CAT	32	23	15	32	11	11	9	1.5	80	M8	16	22
F18932.0041	F18932.TM08X2001CAT	32	23	15	32	11	11	9	1.5	80	M8	20	24
F18932.0044	F18932.TM08X3001CAT	32	23	15	32	11	11	9	1.5	80	M8	30	26
F18932.0047	F18932.TM08X4001CAT	32	23	15	32	11	11	9	1.5	80	M8	40	28

# F189CAT



## KREUZGRIF IN MASSIVER AUSFÜHRUNG MIT AUSSENGEWINDE UND VERLIERSICHERUNG



06

Code	Art.	D	H	d	R	c	m	d3	h3	LM	d1 <sub>6g</sub>	Q	g
F18932.0050	F18932.TM10X2001CAT	32	23	15	32	11	11	9	1.5	80	M10	20	27
F18932.0053	F18932.TM10X3001CAT	32	23	15	32	11	11	9	1.5	80	M10	30	30
F18932.0057	F18932.TM10X4001CAT	32	23	15	32	11	11	9	1.5	80	M10	40	33
F18940.0004	F18940.TM06X1501CAT	40	24.5	17	33	12	12.5	12	1	80	M6	15	23
F18940.0010	F18940.TM06X2001CAT	40	24.5	17	33	12	12.5	12	1	80	M6	20	23
F18940.0017	F18940.TM06X3001CAT	40	24.5	17	33	12	12.5	12	1	80	M6	30	24
F18940.0023	F18940.TM06X4001CAT	40	24.5	17	33	12	12.5	12	1	80	M6	40	25
F18940.0026	F18940.TM06X5001CAT	40	24.5	17	33	12	12.5	12	1	80	M6	50	28
F18940.0035	F18940.TM08X1601CAT	40	24.5	17	33	12	12.5	12	1	80	M8	16	25
F18940.0038	F18940.TM08X2001CAT	40	24.5	17	33	12	12.5	12	1	80	M8	20	27
F18940.0043	F18940.TM08X3001CAT	40	24.5	17	33	12	12.5	12	1	80	M8	30	32
F18940.0051	F18940.TM08X4001CAT	40	24.5	17	33	12	12.5	12	1	80	M8	40	36
F18940.0059	F18940.TM08X5001CAT	40	24.5	17	33	12	12.5	12	1	80	M8	50	40
F18940.0069	F18940.TM10X1501CAT	40	24.5	17	33	12	12.5	12	1	80	M10	15	31
F18940.0071	F18940.TM10X2001CAT	40	24.5	17	33	12	12.5	12	1	80	M10	20	33
F18940.0075	F18940.TM10X3001CAT	40	24.5	17	33	12	12.5	12	1	80	M10	30	38
F18940.0080	F18940.TM10X5001CAT	40	24.5	17	33	12	12.5	12	1	80	M10	50	50
F18950.0011	F18950.TM08X2001CAT	50	29	20	35	14	15	14.5	1.5	80	M8	20	41
F18950.0016	F18950.TM08X3001CAT	50	29	20	35	14	15	14.5	1.5	80	M8	30	45
F18950.0022	F18950.TM08X4001CAT	50	29	20	35	14	15	14.5	1.5	80	M8	40	49
F18950.0034	F18950.TM10X2001CAT	50	29	20	35	14	15	14.5	1.5	80	M10	20	52
F18950.0038	F18950.TM10X3001CAT	50	29	20	35	14	15	14.5	1.5	80	M10	30	58
F18950.0043	F18950.TM10X4001CAT	50	29	20	35	14	15	14.5	1.5	80	M10	40	64
F18950.0046	F18950.TM10X5001CAT	50	29	20	35	14	15	14.5	1.5	80	M10	50	68
F18950.0056	F18950.TM12X3001CAT	50	29	20	35	14	15	14.5	1.5	80	M12	30	60
F18950.0060	F18950.TM12X5001CAT	50	29	20	35	14	15	14.5	1.5	80	M12	50	73
F18960.0009	F18960.TM08X1501CAT	60	34	24	38	15.5	18.5	18	1.5	80	M8	15	49
F18960.0011	F18960.TM08X2001CAT	60	34	24	38	15.5	18.5	18	1.5	80	M8	20	50
F18960.0014	F18960.TM08X3001CAT	60	34	24	38	15.5	18.5	18	1.5	80	M8	30	54
F18960.0017	F18960.TM08X4001CAT	60	34	24	38	15.5	18.5	18	1.5	80	M8	40	57
F18960.0022	F18960.TM10X2001CAT	60	34	24	38	15.5	18.5	18	1.5	80	M10	20	68
F18960.0027	F18960.TM10X3001CAT	60	34	24	38	15.5	18.5	18	1.5	80	M10	30	72
F18960.0031	F18960.TM10X4001CAT	60	34	24	38	15.5	18.5	18	1.5	80	M10	40	76
F18960.0035	F18960.TM10X5001CAT	60	34	24	38	15.5	18.5	18	1.5	80	M10	50	68-72-76
F18960.0042	F18960.TM12X2001CAT	60	34	24	38	15.5	18.5	18	1.5	80	M12	20	53
F18960.0046	F18960.TM12X3001CAT	60	34	24	38	15.5	18.5	18	1.5	80	M12	30	90
F18960.0050	F18960.TM12X4001CAT	60	34	24	38	15.5	18.5	18	1.5	80	M12	40	96
F18960.0053	F18960.TM12X5001CAT	60	34	24	38	15.5	18.5	18	1.5	80	M12	50	104

LM = Durch Formen herstellbare Höchstlänge.  
Sonderlängen von Stiften auf Anfrage bei einer Mindestbestellmenge von 150 Stück.

