

# F189



PA6  
+G.F.

UL94  
HB

RoHS  
COMPLIANT

## МАХОВИЧОК ПОЛНОТЕЛЫЙ КРЕСТООБРАЗНЫЙ С РЕЗЬБОВЫМ ШТЫРЕМ

### Материалы:

Усиленный полиамид.  
Устойчивость к маслам и жирам.

### Поверхность:

Сатинирован.

### Цвет:

Черн. (RAL 9011).

### Вставки:

#### F189:

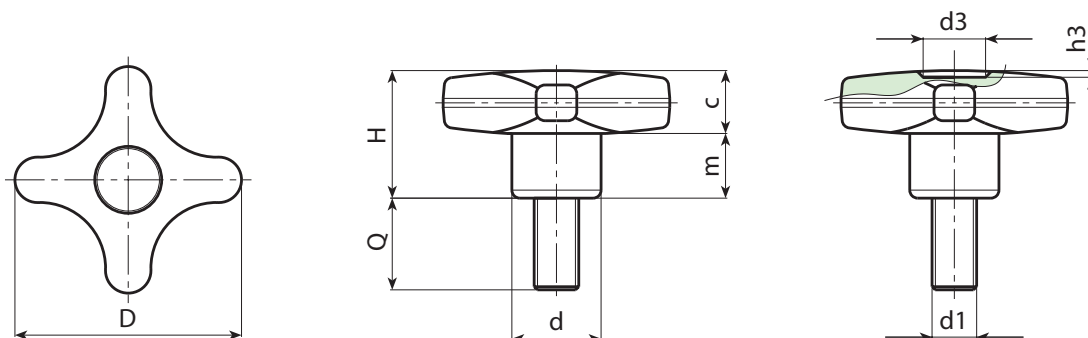
Резьбовой болт из оцинкованной стали (допуск резьбы 6g).

#### F189CIN:

Резьбовой болт из нержавеющей стали (AISI 304), (допуск резьбы 6g).

### Специальные Запросы:

- По запросу, при наличии объемов, вставки могут изготавливаться длиной под заказ.
- По запросу, при наличии объемов, вставки могут изготавливаться из другого материала.
- По запросу, при наличии объемов, изделия могут изготавливаться другого цвета (внимание: ограниченная гамма цветов), согласно таблице цветов на [стр. ].



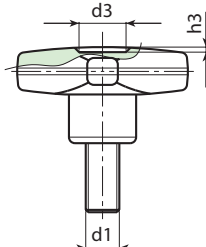
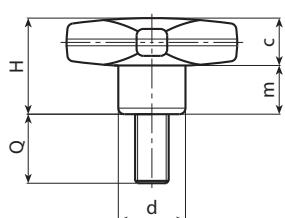
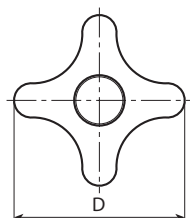
### Версия F189: резьбовой болт из оцинкованной стали.

Код	Арт.	D	H	d	c	m	d3	h3	LM	d1 <sub>6g</sub>	Q	g
-	F18932.TM05X1601	32	23	15	11	11	9	1.5	80	M5	16	14
-	F18932.TM05X2001	32	23	15	11	11	9	1.5	80	M5	20	15
-	F18932.TM05X3001	32	23	15	11	11	9	1.5	80	M5	30	16
-	F18932.TM06X1601	32	23	15	11	11	9	1.5	80	M6	16	15
-	F18932.TM06X2001	32	23	15	11	11	9	1.5	80	M6	20	16
-	F18932.TM06X3001	32	23	15	11	11	9	1.5	80	M6	30	17
-	F18932.TM08X1601	32	23	15	11	11	9	1.5	80	M8	16	19
-	F18932.TM08X2001	32	23	15	11	11	9	1.5	80	M8	20	21
-	F18932.TM08X3001	32	23	15	11	11	9	1.5	80	M8	30	23
-	F18932.TM08X4001	32	23	15	11	11	9	1.5	80	M8	40	25
-	F18932.TM10X2001	32	23	15	11	11	9	1.5	80	M10	20	24
-	F18932.TM10X3001	32	23	15	11	11	9	1.5	80	M10	30	27
-	F18932.TM10X4001	32	23	15	11	11	9	1.5	80	M10	40	30
-	F18940.TM06X1501	40	24.5	17	12	12.5	12	1	80	M6	15	20
-	F18940.TM06X2001	40	24.5	17	12	12.5	12	1	80	M6	20	20
-	F18940.TM06X3001	40	24.5	17	12	12.5	12	1	80	M6	30	21
-	F18940.TM06X4001	40	24.5	17	12	12.5	12	1	80	M6	40	22
-	F18940.TM06X5001	40	24.5	17	12	12.5	12	1	80	M6	50	25
-	F18940.TM08X1601	40	24.5	17	12	12.5	12	1	80	M8	16	22
-	F18940.TM08X2001	40	24.5	17	12	12.5	12	1	80	M8	20	24
-	F18940.TM08X3001	40	24.5	17	12	12.5	12	1	80	M8	30	29
-	F18940.TM08X4001	40	24.5	17	12	12.5	12	1	80	M8	40	33
-	F18940.TM08X5001	40	24.5	17	12	12.5	12	1	80	M8	50	37
-	F18940.TM10X1501	40	24.5	17	12	12.5	12	1	80	M10	15	28.5
-	F18940.TM10X2001	40	24.5	17	12	12.5	12	1	80	M10	20	30
-	F18940.TM10X3001	40	24.5	17	12	12.5	12	1	80	M10	30	35
-	F18940.TM10X5001	40	24.5	17	12	12.5	12	1	80	M10	50	47
-	F18950.TM08X2001	50	29	20	14	15	14.5	1.5	80	M8	20	38
-	F18950.TM08X3001	50	29	20	14	15	14.5	1.5	80	M8	30	42
-	F18950.TM08X4001	50	29	20	14	15	14.5	1.5	80	M8	40	46

LM = Максимальная прессуемая длина.

# F189

## МАХОВИЧОК ПОЛНОТЕЛЫЙ КРЕСТООБРАЗНЫЙ С РЕЗЬБОВЫМ ШТЫРЕМ



Версия F189: резьбовой болт из оцинкованной стали.

Код	Арт.	D	H	d	c	m	d3	h3	LM	d1 <sub>6g</sub>	Q	g
-	F18950.TM10X2001	50	29	20	14	15	14.5	1.5	80	M10	20	49
-	F18950.TM10X3001	50	29	20	14	15	14.5	1.5	80	M10	30	55
-	F18950.TM10X4001	50	29	20	14	15	14.5	1.5	80	M10	40	61
-	F18950.TM10X5001	50	29	20	14	15	14.5	1.5	80	M10	50	65
-	F18950.TM12X3001	50	29	20	14	15	14.5	1.5	80	M12	30	57
-	F18950.TM12X5001	50	29	20	14	15	14.5	1.5	80	M12	50	70
-	F18960.TM08X1501	60	34	24	15.5	18.5	18	1.5	80	M8	15	45,5
-	F18960.TM08X2001	60	34	24	15.5	18.5	18	1.5	80	M8	20	47
-	F18960.TM08X3001	60	34	24	15.5	18.5	18	1.5	80	M8	30	50
-	F18960.TM08X4001	60	34	24	15.5	18.5	18	1.5	80	M8	40	53
-	F18960.TM10X2001	60	34	24	15.5	18.5	18	1.5	80	M10	20	72
-	F18960.TM10X3001	60	34	24	15.5	18.5	18	1.5	80	M10	30	72
-	F18960.TM10X4001	60	34	24	15.5	18.5	18	1.5	80	M10	40	72
-	F18960.TM10X5001	60	34	24	15.5	18.5	18	1.5	80	M10	50	72
-	F18960.TM12X2001	60	34	24	15.5	18.5	18	1.5	80	M12	20	78
-	F18960.TM12X3001	60	34	24	15.5	18.5	18	1.5	80	M12	30	85
-	F18960.TM12X4001	60	34	24	15.5	18.5	18	1.5	80	M12	40	91
-	F18960.TM12X5001	60	34	24	15.5	18.5	18	1.5	80	M12	50	99

LM = Максимальная прессуемая длина.

По запросу при минимальном заказе 150 штук длина штыря может изготавливаться под заказ.

Версия F189CIN: Резьбовой болт из нержавеющей стали (AISI 303).



Код	Арт.	D	H	d	c	m	d3	h3	LM	d1 <sub>6g</sub>	Q	g
-	F18932.TM05X2001CIN	32	23	15	11	11	9	1.5	80	M5	20	15
-	F18932.TM05X4001CIN	32	23	15	11	11	9	1.5	80	M5	40	17
-	F18932.TM06X1601CIN	32	23	15	11	11	9	1.5	80	M6	16	15
-	F18932.TM06X2001CIN	32	23	15	11	11	9	1.5	80	M6	20	16
-	F18932.TM06X3001CIN	32	23	15	11	11	9	1.5	80	M6	30	17
-	F18932.TM08X1601CIN	32	23	15	11	11	9	1.5	80	M8	16	19
-	F18932.TM08X2001CIN	32	23	15	11	11	9	1.5	80	M8	20	21
-	F18932.TM08X3001CIN	32	23	15	11	11	9	1.5	80	M8	30	23
-	F18932.TM10X2001CIN	32	23	15	11	11	9	1.5	80	M10	20	24
-	F18940.TM06X1501CIN	40	24.5	17	12	12.5	12	1	80	M6	15	19,5
-	F18940.TM06X2001CIN	40	24.5	17	12	12.5	12	1	80	M6	20	20
-	F18940.TM06X4001CIN	40	24.5	17	12	12.5	12	1	80	M6	40	22
-	F18940.TM08X1601CIN	40	24.5	17	12	12.5	12	1	80	M8	16	22
-	F18940.TM08X2001CIN	40	24.5	17	12	12.5	12	1	80	M8	20	24
-	F18940.TM08X3001CIN	40	24.5	17	12	12.5	12	1	80	M8	30	29
-	F18940.TM08X4001CIN	40	24.5	17	12	12.5	12	1	80	M8	40	33
-	F18950.TM08X3501CIN	50	29	20	14	15	14.5	1.5	80	M8	35	44
-	F18950.TM10X2001CIN	50	29	20	14	15	14.5	1.5	80	M10	20	49
-	F18950.TM10X3001CIN	50	29	20	14	15	14.5	1.5	80	M10	30	55
-	F18950.TM10X4001CIN	50	29	20	14	15	14.5	1.5	80	M10	40	61
-	F18960.TM10X5001CIN	60	34	24	15.5	18.5	18	1.5	80	M10	50	72
-	F18960.TM12X4001CIN	60	34	24	15.5	18.5	18	1.5	80	M12	40	91
-	F18960.TM12X6001CIN	60	34	24	15.5	18.5	18	1.5	80	M12	60	103

LM = Максимальная прессуемая длина.