

F188



KREUZGRIF IN MASSIVER AUSFÜHRUNG MIT DURCHGANGSGEWINDE

Material:
Polyamid glasfaserverstärkt (PA6+GF).
Öl- und fettbeständig.

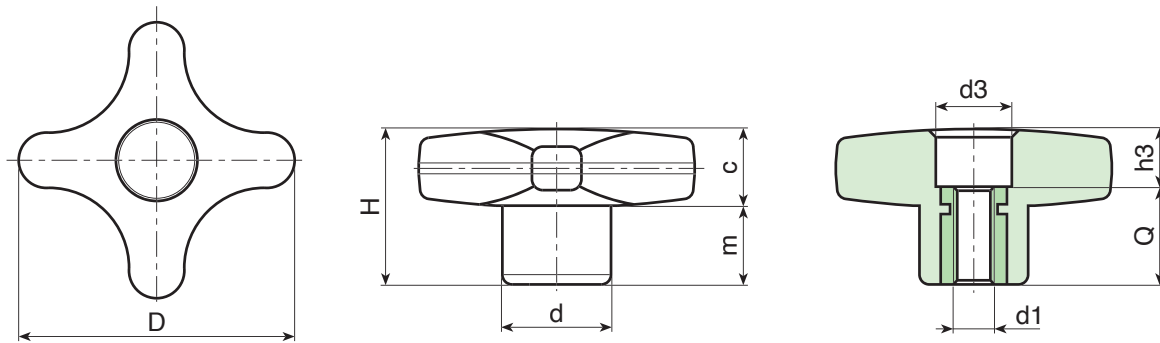
Oberfläche:
Matt.

Farbe:
Schwarz (RAL 9011).

Einsatz:
Ausführung F188:
Durchgangsgewinde aus Messing (Gewindetoleranz 6H).
Ausführung F188PIN:
Durchgangsgewinde aus Edelstahl (AISI 303) (Gewindetoleranz 6H).

Weitere Möglichkeiten:

- Kundenspezifische Materialien der Einsätze.
- Auf Anfrage und ab bestimmten Abnahmemengen sind die Farben (Achtung: reduziertes Spektrum) aus der Farbtabelle erhältlich [S.].



Ausführung F188: mit Einsatz aus Messing.

Code	Art.	D	H	d	c	m	d3	h3	d1 _{6H}	Q	g
F18832.0001	F18832.TM0401	32	23	15	11	11	10	5	M4	18	9
F18832.0004	F18832.TM0501	32	23	15	11	11	10	5	M5	18	10
F18832.0008	F18832.TM0601	32	23	15	11	11	10	5	M6	18	10.5
F18832.0013	F18832.TM0801	32	23	15	11	11	10	5	M8	18	11
F18840.0002	F18840.TM0601	40	24.5	16	12	12.5	12	6.5	M6	18	13
F18840.0007	F18840.TM0801	40	24.5	16	12	12.5	12	6.5	M8	18	15
F18840.0013	F18840.TM1001	40	24.5	16	12	12.5	12	6.5	M10	18	16
F18850.0001	F18850.TM0601	50	29	20	14	15	14	11	M6	18	23
F18850.0004	F18850.TM0801	50	29	20	14	15	14	11	M8	18	24
F18850.0008	F18850.TM1001	50	29	20	14	15	14	11	M10	18	25
F18850.0012	F18850.TM1201	50	29	20	14	15	14	11	M12	18	26
F18860.0001	F18860.TM0801	60	34	24	15.5	18.5	16	16	M8	18	34
F18860.0005	F18860.TM1001	60	34	24	15.5	18.5	16	16	M10	18	38
F18860.0009	F18860.TM1201	60	34	24	15.5	18.5	16	16	M12	18	40
F18860.0013	F18860.TM1401	60	34	24	15.5	18.5	16	16	M14	18	45

Ausführung F188PIN: mit Einsatz aus Edelstahl (AISI 303).

INOX

Code	Art.	D	H	d	c	m	d3	h3	d1 _{6H}	Q	g
F18832.0006	F18832.TM0501PIN	32	23	15	11	11	10	5	M5	18	10
F18832.0010	F18832.TM0601PIN	32	23	15	11	11	10	5	M6	18	10.5
F18832.0014	F18832.TM0801PIN	32	23	15	11	11	10	5	M8	18	11
F18840.0004	F18840.TM0601PIN	40	24.5	16	12	12.5	12	6.5	M6	18	13
F18840.0009	F18840.TM0801PIN	40	24.5	16	12	12.5	12	6.5	M8	18	15
F18840.0014	F18840.TM1001PIN	40	24.5	16	12	12.5	12	6.5	M10	18	16
F18850.0006	F18850.TM0801PIN	50	29	20	14	15	14	11	M8	18	24
F18850.0010	F18850.TM1001PIN	50	29	20	14	15	14	11	M10	18	25
F18850.0013	F18850.TM1201PIN	50	29	20	14	15	14	11	M12	18	26
F18860.0003	F18860.TM0801PIN	60	34	24	15.5	18.5	16	16	M8	18	34
F18860.0007	F18860.TM1001PIN	60	34	24	15.5	18.5	16	16	M10	18	38
F18860.0011	F18860.TM1201PIN	60	34	24	15.5	18.5	16	16	M12	18	40