

# F187

+135°  
-30°

PA6  
+G.F.

UL94  
HB

RoHS  
COMPLIANT

## МАХОВИЧОК ПОЛНОТЕЛЫЙ КРЕСТООБРАЗНЫЙ С ВТУЛКОЙ С ГЛАДКИМ ОТВЕРСТИЕМ

### Материалы:

Усиленный полиамид.

Устойчивость к маслам и жирам.

### Поверхность:

Сатинирован.

### Цвет:

Черн. (RAL 9011).

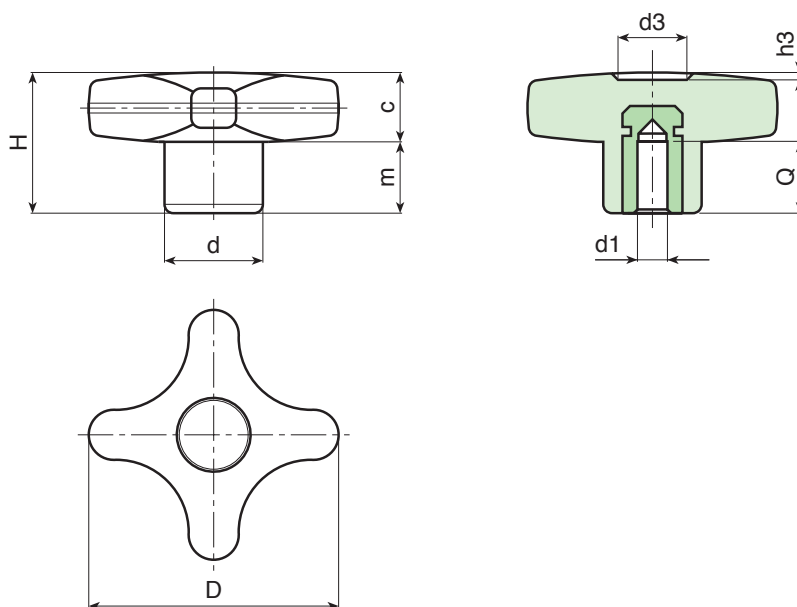
### Вставки:

Втулка латунная с гладким глухим отверстием (допуск отверстия H7).

**ВНИМАНИЕ:** отверстие не расширяется.

### Специальные Запросы:

- По запросу, при наличии объемов, вставки могут изготавливаться из другого материала.
- По запросу, при наличии объемов, изделия могут изготавливаться другого цвета (внимание: ограниченная гамма цветов), согласно таблице цветов на [стр. ].



Код	Арт.	D	H	d	c	m	d3	h3	d1 <sub>H7</sub>	Q	g
-	F18732.TD0601	32	23	15	11	12	11	1.5	6	15	13
-	F18732.TD0801	32	23	15	11	12	11	1.5	8	15	14
-	F18740.TD0601	40	24.5	16	12	12.5	13	1.5	6	15	18
-	F18740.TD0801	40	24.5	16	12	12.5	13	1.5	8	15	21
-	F18740.TD1001	40	24.5	16	12	12.5	13	1.5	10	17	20
-	F18750.TD0601	50	29	20	14	15	14	2	6	15	29
-	F18750.TD0801	50	29	20	14	15	14	2	8	15	31
-	F18750.TD1001	50	29	20	14	15	14	2	10	17	32
-	F18760.TD0801	60	34	24	15.5	18.5	18	2	8	18	70
-	F18760.TD1001	60	34	24	15.5	18.5	18	2	10	25	65
-	F18760.TD1201	60	34	24	15.5	18.5	18	2	12	22	60