

# F187

## KRUISKNOP MET GLADDE BUS



**Materiaal:**  
Versterkte polyamide.  
Bestand tegen oliën en vetten.

**Oppervlak:**  
Gesatineerd.

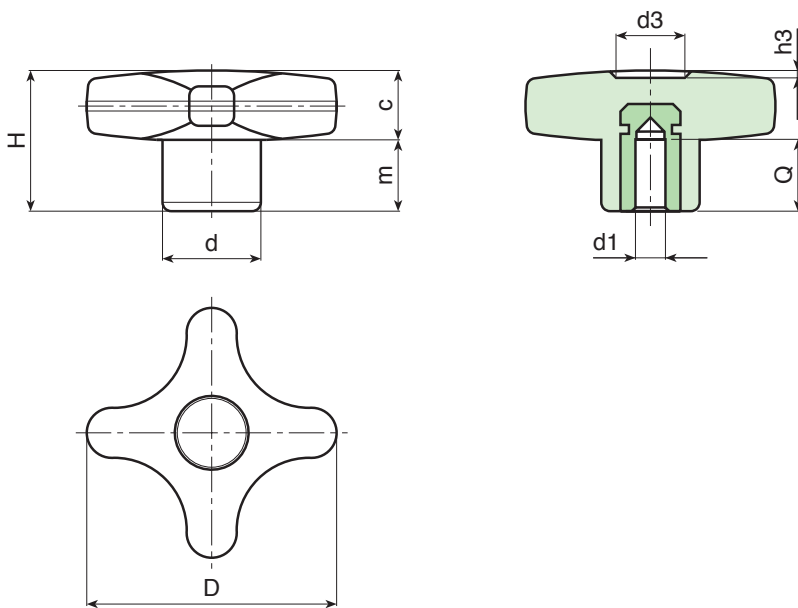
**Kleur:**  
Zwart (RAL 9011).

**Inzetstuk:**  
Blinde messing bus met gladde boring (tolerantie boring H7).

**OPGELET:** boring kan niet worden verbreed.

**Speciale verzoeken:**

- Op aanvraag en voor grote hoeveelheden kunnen de inzetstukken worden geleverd in verschillende materialen.
- Op aanvraag en voor grote hoeveelheden zijn de kleuren uit de kleurentabel leverbaar (let op: beperkt gamma) [pag. ].



Code	Art.	D	H	d	c	m	d3	h3	d1 <sub>H7</sub>	Q	g
-	F18732.TD0601	32	23	15	11	12	11	1.5	6	15	13
-	F18732.TD0801	32	23	15	11	12	11	1.5	8	15	14
-	F18740.TD0601	40	24.5	16	12	12.5	13	1.5	6	15	18
-	F18740.TD0801	40	24.5	16	12	12.5	13	1.5	8	15	21
-	F18740.TD1001	40	24.5	16	12	12.5	13	1.5	10	17	20
-	F18750.TD0601	50	29	20	14	15	14	2	6	15	29
-	F18750.TD0801	50	29	20	14	15	14	2	8	15	31
-	F18750.TD1001	50	29	20	14	15	14	2	10	17	32
-	F18760.TD0801	60	34	24	15.5	18.5	18	2	8	18	70
-	F18760.TD1001	60	34	24	15.5	18.5	18	2	10	25	65
-	F18760.TD1201	60	34	24	15.5	18.5	18	2	12	22	60